

# **BUCHAS** **DE FIXAÇÃO H**





# A MARCA QUE TRANSMITE FORÇA

A Fundação Mademil LTDA foi **fundada em 1985** como fundição de componentes para fogões e peças para máquinas agrícolas.

A **tradição** da empresa em **inovação** de produtos começou em meados dos anos 90, quando ingressamos para o setor de transmissão de potência, com a produção de polias e acoplamentos.

Esse desenvolvimento foi uma extensão natural das nossas operações, que sempre estiveram em **constante expansão**.

Desde 2005, a Mademil possui a certificação **ISO 9001**, que assegura a conformidade dos nossos processos de gerenciamento de qualidade.



**+ 10.000m<sup>2</sup>**  
**parque fabril**

**+ 300**  
**colaboradores**

**+ 700**  
**t/mês**

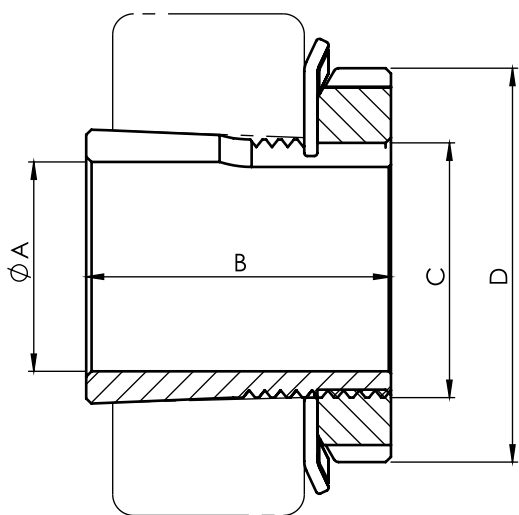
**+ 20**  
**países**

Com um parque fabril que ultrapassa 10.000m<sup>2</sup>, equipamentos e processos de última geração e mais de 300 colaboradores, a Mademil produz e entrega mensalmente cerca de 700 toneladas de peças.

Estamos presentes em todos os estados brasileiros e em mais de 20 países, atendendo com excelência a demanda de um mercado exigente. Contamos com uma ampla gama de soluções em polias e acoplamentos de alto desempenho.

Nosso portfólio de produtos combina tecnologia, design e acabamento em componentes de máquinas, garantindo qualidade, desempenho superior e prazo de entrega aos nossos clientes.





## BUCHAS DE FIXAÇÃO H

COTA	A	B	C	D
H305	20	29	M25X1,5	38
H306	25	31	M30X1,5	45
H307	30	35	M35X1,5	52
H308	35	36	M40X1,5	58
H309	40	39	M45X1,5	65
H310	45	42	M50X1,5	70
H311	50	45	M55X1,5	75
H312	55	47	M60X1,5	80
H313	60	50	M65X1,5	85

Unidade de medida: milímetros

### TRATAMENTO SUPERFICIAL

Consultar possibilidade

### MATERIAL

Aço Carbono / Ferro Nodular

**Mademil**  
SOLUÇÃO EM POLÍAS



[www.mademil.com.br](http://www.mademil.com.br)

Maio/2026

Distrito Industrial Jerônimo Spillere,  
Caravaggio, Nova Veneza - SC, Brasil.  
88868-000

 (48) 3436-6400  (48) 3436-6404



Mademil | Made in Brasil