

ACOPLAMENTO ELÁSTICO MADEFLEX GR





A MARCA QUE TRANSMITE FORÇA

A Fundação Mademil LTDA foi **fundada em 1985** como fundição de componentes para fogões e peças para máquinas agrícolas.

A **tradição** da empresa em **inovação** de produtos começou em meados dos anos 90, quando ingressamos para o setor de transmissão de potência, com a produção de polias e acoplamentos.

Esse desenvolvimento foi uma extensão natural das nossas operações, que sempre estiveram em **constante expansão**.

Desde 2005, a Mademil possui a certificação **ISO 9001**, que assegura a conformidade dos nossos processos de gerenciamento de qualidade.



+ 10.000m²
parque fabril

+ 300
colaboradores

+ 700
t/mês

+ 20
países

Com um parque fabril que ultrapassa 10.000m², equipamentos e processos de última geração e mais de 300 colaboradores, a Mademil produz e entrega mensalmente cerca de 700 toneladas de peças.

Estamos presentes em todos os estados brasileiros e em mais de 20 países, atendendo com excelência a demanda de um mercado exigente. Contamos com uma ampla gama de soluções em polias e acoplamentos de alto desempenho.

Nosso portfólio de produtos combina tecnologia, design e acabamento em componentes de máquinas, garantindo qualidade, desempenho superior e prazo de entrega aos nossos clientes.



CARACTERÍSTICAS TÉCNICAS



Os acoplamentos MADEFLEX GR são compostos por dois **cubos simétricos de ferro fundido** cinzento e um elemento elástico alojado entre eles, fabricado em borracha sintética de alta resistência à abrasão.



Essa configuração torna o acoplamento MADEFLEX GR **torcionalmente elástico e flexível** em todas as direções, absorvendo vibrações, choques e desalinhamentos radiais, axiais e angulares, protegendo os equipamentos acoplados.



Estes acoplamentos permitem operação nas posições horizontal e vertical, desde que corretamente fixados, e aceitam reversões de movimentos. Podem ser utilizados em temperaturas entre **-20 a 80°C**.



De construção simples, **dispensam cuidados** especiais e ferramentas específicas para montagem, garantindo rapidez e facilidade na instalação.



Para altas rotações, recomenda-se balanceamento dinâmico segundo **ISO 21940-11**, grau G 6,3 no mínimo.



Não necessitam de **manutenção** nem de **lubrificação**.



São compactos e possuem baixo peso, consequentemente têm um **baixo momento de inércia (J)**.



Os acoplamentos são fornecidos com o cubo sem furo. Sob pedido, podem ser entregues com furo na configuração desejada pelo cliente ou padrão, que consiste em furo e chaveta conforme **DIN 6885**, tolerância ISO H7, além de dois furos roscados a 90° com parafusos DIN 916 para fixação axial.



Tabela 1 Características técnicas dos Acoplamentos MADEFLEX GR

Código do item	Descrição	D	D1	Ø máx	L	L1	L2	Torque Nominal kgfm	rpm máx.	J kg.m ²	Peso total	Desalinhamento mm		
												Axial ± X	Radial Y	Angular α°
9.15	GR 050	50	33	22	52	25	2,0 ± 0,5	2,3	12500	0,0002	0,47	0,5	0,5	1,5
9.16	GR 067	67	46	30	62,5	30	2,5 ± 0,5	4,0	10000	0,0004	0,96	0,5	0,5	1,5
9.17	GR 082	82	53	38	84	40,5	3,0 ± 1,0	9,0	8000	0,0012	1,92	1,0	0,5	1,5
9.18	GR 097	97	68	45	104	50,5	3,0 ± 1,0	18,9	7000	0,0028	3,60	1,0	0,5	1,5
9.19	GR 112	112	79	50	123,5	60	3,5 ± 1,0	30,0	6000	0,0052	5,30	1,0	0,5	1,2
9.20	GR 128	128	90	60	143,5	70	3,5 ± 1,0	48,2	5000	0,0112	8,06	1,0	0,6	1,2
9.21	GR 148	148	107	70	165,5	80	3,5 ± 1,0	75,0	4500	0,0190	12,56	1,0	0,6	1,2
9.22	GR 168	168	124	80	185,5	91	3,5 ± 1,5	125	4000	0,0460	18,82	1,5	0,6	1,2
9.23	GR 194	194	140	90	204,5	100,5	3,5 ± 1,5	200	3500	0,0950	27,29	1,5	0,7	1,2
9.24	GR 214	214	157	98	224	110	4,0 ± 2,0	304	3000	0,1506	36,62	2,0	0,7	1,2
9.25	GR 240	240	180	112	247	121,5	4,0 ± 2,0	485	2750	0,2506	52,62	2,0	0,7	1,2
9.26	GR 265	265	198	125	285,5	140	5,5 ± 2,5	592	2500	0,4306	68,00	2,5	0,7	1,2
9.27	GR 295	295	214	135	308	150	8,0 ± 2,5	770	2250	0,6856	88,90	2,5	0,8	1,2
9.28	GR 330	330	248	160	330	161	8,0 ± 2,5	1009	2000	1,2606	128,0	2,5	0,8	1,0

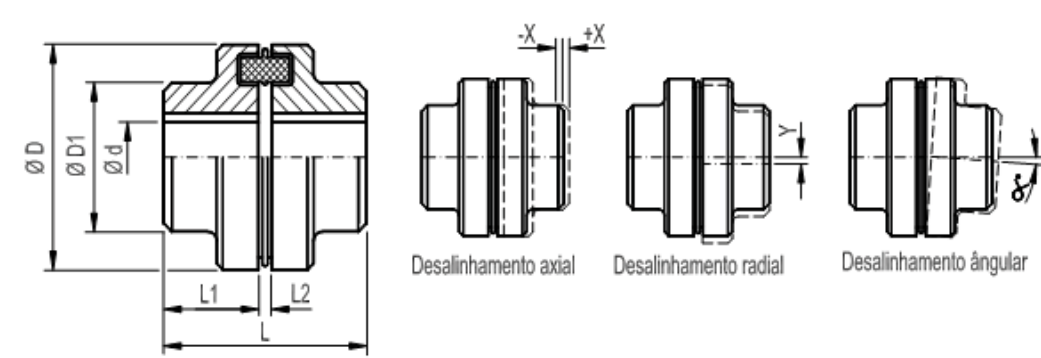


Tabela 2 Seleção de Acoplamentos tipo MADEFLEX GR

Tabela 2 Seleção de Acoplamentos tipo MADEFLEX GR

MOTOR 860 RPM – 8 POLOS						MOTOR 1160 RPM – 6 POLOS					
MENOR ACOPLAMENTO PARA ACOMODAR O EIXO DO MOTOR						MENOR ACOPLAMENTO PARA ACOMODAR O EIXO DO MOTOR					
Motor Cv	FATOR DE SERVIÇO FC					Motor Cv	FATOR DE SERVIÇO FC				
	1,5	2	2,5	3	3,5		1,5	2	2,5	3	3,5
0,25	GR50	GR50	GR50	GR50	GR50	0,25	GR50	GR50	GR50	GR50	GR50
0,33	GR50	GR50	GR50	GR50	GR50	0,33	GR50	GR50	GR50	GR50	GR50
0,5	GR67	GR67	GR67	GR67	GR67	0,5	GR50	GR50	GR50	GR50	GR50
0,75	GR67	GR67	GR67	GR67	GR67	0,75	GR50	GR50	GR50	GR50	GR50
1	GR67	GR67	GR67	GR67	GR67	1	GR67	GR67	GR67	GR67	GR67
1,5	GR67	GR67	GR67	GR67	GR82	1,5	GR67	GR67	GR67	GR67	GR67
2	GR67	GR67	GR67	GR82	GR82	2	GR67	GR67	GR67	GR67	GR82
3	GR82	GR82	GR82	GR82	GR82	3	GR67	GR67	GR82	GR82	GR82
4	GR82	GR82	GR82	GR97	GR97	4	GR67	GR82	GR82	GR82	GR82
5	GR82	GR82	GR97	GR97	GR97	5	GR82	GR82	GR82	GR97	GR97
6	GR97	GR97	GR97	GR97	GR97	6	GR82	GR82	GR97	GR97	GR97
7,5	GR97	GR97	GR97	GR97	GR112	7,5	GR82	GR97	GR97	GR97	GR97
10	GR97	GR97	GR112	GR112	GR112	10	GR97	GR97	GR97	GR97	GR112
12,5	GR112	GR112	GR112	GR112	GR128	12,5	GR97	GR97	GR97	GR112	GR112
15	GR112	GR112	GR112	GR128	GR128	15	GR97	GR97	GR112	GR112	GR128
20	GR112	GR128	GR128	GR128	GR148	20	GR97	GR112	GR112	GR128	GR128
25	GR128	GR128	GR128	GR148	GR148	25	GR112	GR112	GR128	GR128	GR148
30	GR128	GR128	GR148	GR148	GR168	30	GR128	GR128	GR128	GR148	GR148
40	GR128	GR148	GR168	GR168	GR168	40	GR128	GR148	GR148	GR148	GR168
50	GR148	GR168	GR168	GR168	GR194	50	GR148	GR148	GR168	GR168	GR168
60	GR148	GR168	GR168	GR194	GR194	60	GR148	GR148	GR168	GR168	GR194
75	GR168	GR168	GR194	GR194	GR214	75	GR148	GR168	GR168	GR194	GR194
100	GR168	GR194	GR194	GR214	GR214	100	GR168	GR168	GR194	GR194	GR214
125	GR194	GR194	GR214	GR240	GR240	125	GR168	GR194	GR194	GR214	GR214
150	GR194	GR214	GR240	GR240	GR240	150	GR194	GR194	GR214	GR214	GR240
175	GR240	GR240	GR240	GR240	GR265	175	GR194	GR214	GR214	GR240	GR240
200	GR240	GR240	GR240	GR265	GR265	200	GR194	GR214	GR240	GR240	GR240

MOTOR 1750 RPM – 4 POLOS						MOTOR 3500 RPM – 2 POLOS					
MENOR ACOPLAMENTO PARA ACOMODAR O EIXO DO MOTOR						MENOR ACOPLAMENTO PARA ACOMODAR O EIXO DO MOTOR					
Motor Cv	FATOR DE SERVIÇO FC					Motor Cv	FATOR DE SERVIÇO FC				
	1,5	2	2,5	3	3,5		1,5	2	2,5	3	3,5
0,25	GR50	GR50	GR50	GR50	GR50	0,25	GR50	GR50	GR50	GR50	GR50
0,33	GR50	GR50	GR50	GR50	GR50	0,33	GR50	GR50	GR50	GR50	GR50
0,5	GR50	GR50	GR50	GR50	GR50	0,5	GR50	GR50	GR50	GR50	GR50
0,75	GR50	GR50	GR50	GR50	GR50	0,75	GR50	GR50	GR50	GR50	GR50
1	GR50	GR50	GR50	GR50	GR50	1	GR50	GR50	GR50	GR50	GR50
1,5	GR50	GR50	GR50	GR50	GR50	1,5	GR50	GR50	GR50	GR50	GR50
2	GR67	GR67	GR67	GR67	GR67	2	GR50	GR50	GR50	GR50	GR50
3	GR67	GR67	GR67	GR67	GR82	3	GR67	GR67	GR67	GR67	GR67
4	GR67	GR67	GR67	GR82	GR82	4	GR67	GR67	GR67	GR67	GR67
5	GR67	GR67	GR82	GR82	GR82	5	GR67	GR67	GR67	GR67	GR67
6	GR67	GR82	GR82	GR82	GR82	6	GR67	GR67	GR67	GR67	GR82
7,5	GR82	GR82	GR82	GR97	GR97	7,5	GR67	GR67	GR67	GR82	GR82
10	GR82	GR82	GR97	GR97	GR97	10	GR82	GR82	GR82	GR82	GR82
12,5	GR82	GR97	GR97	GR97	GR97	12,5	GR82	GR82	GR82	GR82	GR97
15	GR97	GR97	GR97	GR97	GR112	15	GR82	GR82	GR82	GR97	GR97
20	GR97	GR97	GR112	GR112	GR112	20	GR97	GR97	GR97	GR97	GR97
25	GR97	GR112	GR112	GR112	GR128	25	GR97	GR97	GR97	GR97	GR97
30	GR112	GR112	GR112	GR128	GR128	30	GR97	GR97	GR97	GR97	GR112
40	GR128	GR128	GR128	GR128	GR148	40	GR128	GR128	GR128	GR128	GR112
50	GR128	GR128	GR128	GR148	GR148	50	GR128	GR128	GR128	GR128	GR128
60	GR128	GR128	GR148	GR148	GR168	60	GR128	GR128	GR128	GR128	GR128
75	GR128	GR148	GR148	GR168	GR168	75	GR128	GR128	GR128	GR128	GR148
100	GR148	GR168	GR168	GR168	GR194	100	GR128	GR128	GR148	GR148	GR148
125	GR168	GR168	GR168	GR194	GR194	125	GR148	GR148	GR148	GR148	GR168
150	GR168	GR168	GR194	GR194	GR214	150	GR148	GR148	GR148	GR168	GR168
175	GR168	GR194	GR194	GR214	GR214	175	GR148	GR148	GR168	GR168	GR194
200	GR168	GR194	GR194	GR214	GR214	200	GR148	GR168	GR168	GR168	GR194
250	GR194	GR194	GR214	GR240	GR240	250	GR168	GR168	GR194	GR194	GR194

DADOS NECESSÁRIOS PARA SELECIONAR UM ACOPLAMENTO

Máquina acionadora (Fs)	Dimensões dos eixos da máquina acionadora e acionada (mm)
Maquina acionada (Fs)	Número de horas de trabalho por dia (Ft)
Potência necessária (cv)	Número de partidas por hora (Fp)
Rotação de operação (rpm)	Condições ambientais

COMO SELECIONAR UM ACOPLAMENTO?

MÉTODO DE SELEÇÃO 1

1. Selecionar o fator de serviço **Fs** em função do tipo de máquina acionadora e a máquina acionada na **Tabela 3**;
2. Selecionar o fator de serviço **Ft** em função do número de horas que a máquina trabalha por dia na **Tabela 4**;
3. Selecionar o fator de serviço **Fp** em função do número de partidas por hora do sistema na **Tabela 5**;
4. O fator de serviço **Fc** usado nos cálculos e nas tabelas de seleção é obtido por meio do produto: **Fc = Fs • Ft • Fp** (se o valor de **Fc** for maior que 3,5, usar o **método de seleção 2**);
5. Na **Tabela 2**, selecionar o tamanho do acoplamento na interseção da potência (**cv**) com o fator de serviço (**Fc**);
6. Na **Tabela 2** os acoplamentos estão dispostos para uso em eixos de motores elétricos, para uso com outros tipos de motores, e para a parte movida deve-se observar que o diâmetro do eixo $\varnothing d$, seja menor ou igual ao diâmetro máximo $\varnothing d$ máx. do acoplamento, ver **Tabela 1** nas características técnicas do acoplamento.

MÉTODO DE SELEÇÃO 2

1. Para fatores de serviço **Fc** maiores que 3,5, e velocidades diferentes daquelas encontradas na **tabela 2** devemos selecionar o tamanho do acoplamento de forma que o **torque (kgfm)** calculado pela fórmula abaixo seja menor ou igual ao **torque (kgfm)** da tabela.

$$\text{Torque} = 716,2 \cdot \frac{N \cdot Fc}{n} \text{ (kgfm)}$$

Onde: N = Potência (cv)
n = Rotação de trabalho do acoplamento (rpm)
Fc = Fs . Ft . Fp (Fator de serviço)

2. Atentar para que a velocidade máxima **rpm máx.** do acoplamento seja menor ou igual aos valores na **Tabela 1**.
3. Os diâmetros, dos eixos das partes motoras e movidas devem ser iguais ou menores que os valores de furação máxima dos acoplamentos, conforme apresentado na **tabela 1**.

Tabela 3 - FATORES DE SERVIÇO (Fs)

Máquina acionadora, motor de combustão interna, 1 a 3 cilindros
Máquina acionadora, motor de combustão interna, 4 a 6 cilindros
Máquina acionadora, motor elétrico, turbina a gás e turbina vapor

TIPO DE CARGA	TIPO DE MÁQUINA ACIONADA	Fs	Fs	Fs
Leve	Alimentadores, Agitadores, Bombas centrífugas, Compressor de parafuso, Cortadoras de metais, Decantadores, Classificadores, Clarificadores, Dinamômetros, Geradores, Filtros de ar, Máquinas de engarrafar, Ventiladores centrífugos,	1	1,5	2
Moderado	Agitadores, Betoneiras, Bobinadeiras, Compressor de lóbulos, Correias transportadoras, Cozinhadores de cereais, Desbobinadeiras, Eixos de transmissão, Elevadores de carga e canecas, Escadas rolantes, Esticadores, Filtros rotativos e de prensa, Fornos rotativos, Impressoras, Máquinas Ferramentas, Máquinas para madeira, Máquinas para massas, Máquinas Têxteis, Mesa de transferência, Misturadores, Puxador de carros, Ventiladores de minas, Secadores,	1,5	2	2,5
Pesado	Aeradores, Bomba de poço profundo, Bomba para petróleo, Calandras, Cortadora de papel, Descascadores, Desfibradeiras, Desempenadeiras, Dragas, Elevadores de passageiros, Extrusoras, Fornos rotativos, Guinchos, Guindastes, Impressoras, Lavadoras, Moinhos, Máquinas de lavanderia, Moendas, Pontes Rolantes, Prensas, Secadores, Trefiladores, Torres de resfriamento, Transportadores,	2	2,5	3
Muito pesado Alta inércia Inversão de rotação	Basculadores de vagões, Britadores, Bombas alternativas ou recíprocas, Compressores alternativos ou recíprocos, Geradores para solda, Laminadoras, Máquina de fabricação de pneus, Misturadores de borracha, Peneira vibradora, Trituradores,	2,5	3	3,5

Nº de horas de trabalho por dia	Ft
≤ 2	0,9
3 -12	1
13 -16	1,1
17 - 24	1,2

Tabela 4
Fator de serviço

Nº de partidas por hora	Fp
≤ 5	1,0
5 - 20	1,2
20 - 40	1,3

Tabela 5
Fator de serviço

EXEMPLOS DE SELEÇÃO DE ACOPLAMENTOS ELÁSTICOS MADEFLEX GR

Para selecionar um acoplamento para um puxador de carros acionado por motor elétrico de **10 cv, 1750 rpm**, que opera **16 horas por dia**, e possui **15 partidas por hora**, temos que seguir os seguintes passos:

1. Localizar o fator de serviço F_s , na tabela 3, o tipo de carga da máquina acionada, neste caso o puxador de carros se enquadra no grupo carga moderada. Na parte superior desta tabela localizamos o tipo de máquina acionadora, neste exemplo trata-se de um motor elétrico, terceira linha. Na interseção destas duas linhas achamos o fator de serviço $F_s = 1,5$.
2. Localizar o fator de serviço F_t em função do número de horas de trabalho por dia, ver tabela 4. Neste caso, como são 16h/dia, $F_t = 1,1$.
3. Localizar o fator de serviço F_p em função do número de partidas por hora, ver tabela 5, neste caso são 15 partidas por hora então $F_p = 1,2$.
4. O fator de serviço $F_c = F_s \cdot F_t \cdot F_p$; substituindo os valores tem-se $F_c = 1,5 \cdot 1,1 \cdot 1,2$; logo $F_c = 1,98$, para efeito de cálculo adotamos $F_c = 2$.
5. Agora para selecionar um acoplamento MADEFLEX GR, basta retornar a tabela 2, observar o quadro que indica 1750 rpm (pois esta é a velocidade do motor). Com o fator de serviço $F_c = 2$, para a potência do motor de 10 cv, teremos uma interseção que indica GR 82. Este é o acoplamento indicado para essa aplicação. Para conhecer as dimensões deste conjunto, consultar **Tabela 1 - Características técnicas do acoplamento MADEFLEX GR**.

Para selecionar um acoplamento para um triturador acionado por um motor de combustão **4 cilindros com 50 cv e 2500 rpm**, que opera **15 horas por dia**, deve-se seguir os passos abaixo:

1. Primeiro deve ser definido os fatores de serviço, assim como no exemplo anterior. Neste caso, observando a tabela 3, para triturador acionado por motor de combustão com 4 cilindros, temos $F_s = 3,0$. Da tabela 4 obtemos o fator de serviço para o número de horas de trabalho por dia, assim para 15 h/dia, $F_t = 1,1$. Como o equipamento parte menos que 5 vezes por hora, localizamos $F_p = 1$ na tabela 5.
2. Com os valores dos fatores de serviço calculamos o fator de serviço $F_c = F_s \cdot F_t \cdot F_p$; adotando os valores encontrados $F_c = 3,0 \cdot 1,1 \cdot 1$; logo encontra-se $F_c = 3,3$.
3. Como podemos observar, tanto o fator de serviço $F_c = 3,3$ quanto a velocidade 2500 rpm não são valores tabelados. Assim sendo, devemos usar o método de seleção 2.
4. Este método consiste em calcular o torque com a seguinte fórmula:

$$\text{Torque} = 716,2 \frac{N \cdot F_c \text{ (kgfm)}}{n}$$

Neste caso: **N** é a potência do motor, **(50cv)**; e **n** é a rotação do motor **(2500 rpm)**.

Obs.: Nesta fórmula **N** deve ser sempre em **cv**, e **n** em **rpm**

$$\text{Torque} = 716,2 \cdot 50 \cdot \frac{3,3}{2500} \quad \text{Então Torque} = 47,27 \text{kgfm}$$

Substituindo os valores na fórmula:

5. Com o valor de torque em mãos, deve-se retornar para a tabela 1 para selecionar o tamanho correto do acoplamento do tipo MADEFLEX GR. Na coluna que indica Torque nominal escolher um valor imediatamente superior ao valor calculado, que é 47,27 kgfm. Na tabela é possível encontrar o valor que satisfaz a condição anterior, 48,2 kgfm, que é o valor referente ao limite suportado pelo GR, e deve ser o modelo a ser selecionado.

Obs.: Sempre deve ser observado se os diâmetros dos eixos onde o acoplamento será montado é compatível com o diâmetro máximo que o mesmo comporta, segunda coluna onde se lê Ød máx. na tabela 1. Também deve ser observada a máxima rotação admissível para o acoplamento rpm máx.

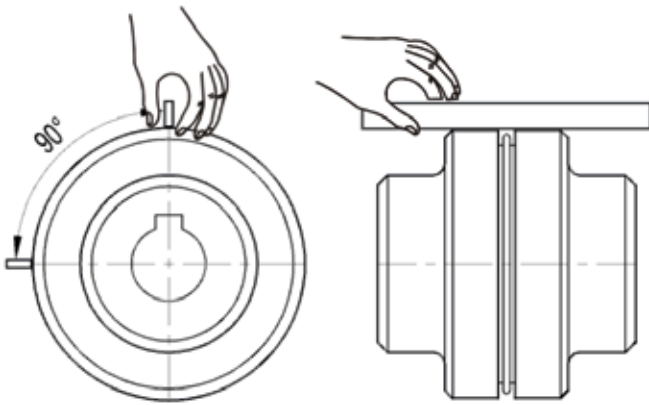
Na seleção de um acoplamento deve-se sempre usar $F_c \geq 1,5$.

MONTAGEM DO ACOPLAMENTO ELÁSTICO MADEFLEX GR

1. Verificar se os eixos e os cubos dos acoplamentos estão limpos e sem rebarbas;
2. Montar os dois cubos nos eixos a serem acoplados e fixá-los axialmente;
3. Montar o elemento elástico em um dos cubos;
4. Acoplar as máquinas;
5. Alinhar as máquinas com o auxílio de uma régua, este procedimento deve ser realizado em duas posições a 90° uma da outra, conforme figura abaixo.

Atenção:

Devem ser respeitados os valores de desalinhamentos máximos admissíveis que são encontrados na tabela 1. O correto alinhamento aumenta a vida útil do elemento elástico e evita esforços sobre os mancais das máquinas acopladas.



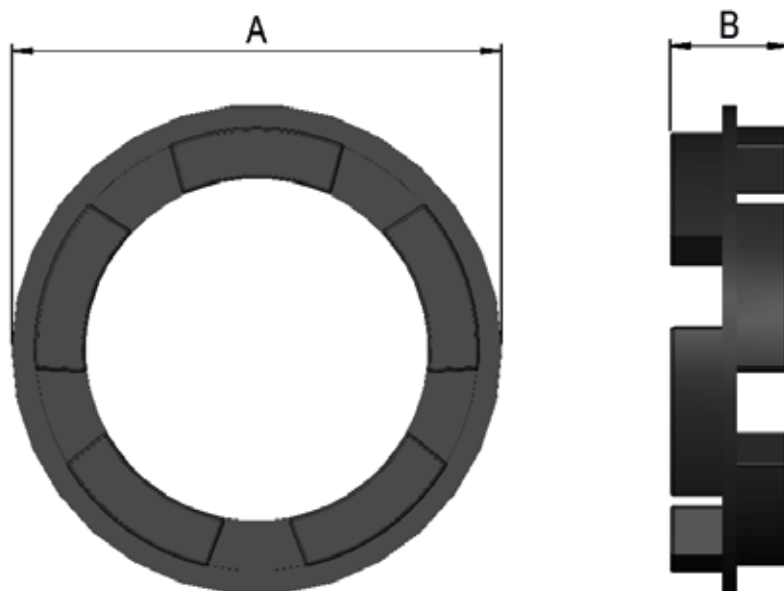
Troca do Elemento Elástico:

1. Deslocar axialmente uma das máquinas acopladas;
2. Substituir o elemento elástico;
3. Acoplar as máquinas observando os mesmos procedimentos de montagem, principalmente respeitando os valores de desalinhamentos máximos admissíveis.

ACOPLAMENTO COMPLETO*			CUBOS SEM ELEMENTO (PARES)*	ELEMENTO DE BORRACHA**
CÓDIGO	DESCRIÇÃO	COMPATÍVEL	CÓDIGO	CÓDIGO
9.15	Acoplamento GR50	VULKAN GE50	9.15/1	9.15B
9.16	Acoplamento GR67	VULKAN GE67	9.16/1	9.16B
9.17	Acoplamento GR82	VULKAN GE82	9.17/1	9.17B
9.18	Acoplamento GR97	VULKAN GE97	9.18/1	9.18B
9.19	Acoplamento GR112	VULKAN GE112	9.19/1	9.19B
9.20	Acoplamento GR128	VULKAN GE128	9.20/1	9.20B
9.21	Acoplamento GR148	VULKAN GE148	9.21/1	9.21B
9.22	Acoplamento GR168	VULKAN GE168	9.22/1	9.22B
9.23	Acoplamento GR194	VULKAN GE194	9.23/1	9.23B
9.24	Acoplamento GR214	VULKAN GE214	9.24/1	9.24B
9.25	Acoplamento GR240	VULKAN GE240	9.25/1	9.25B
9.26	Acoplamento GR265	VULKAN GE265	9.26/1	9.26B
9.27	Acoplamento GR295	VULKAN GE295	9.27/1	9.27B
9.28	Acoplamento GR330	VULKAN GE330	9.28/1	9.28B

Acoplamentos sem acessórios são vendidos em pares.

MONTAGEM DO ACOPLAMENTO ELÁSTICO MADEFLEX GR



CÓDIGO	ØA (mm)*	B (mm)*
9.15B	46	15
9.16B	62	17
9.17B	76	21
9.18B	92	23
9.19B	106	24
9.20B	120	28
9.21B	144	30
9.22B	158	34
9.23B	180	40
9.24B	205	47
9.25B	225	52
9.26B	247	57
9.27B	290	64
9.28B	310	71

*As medidas devem ser tomadas apenas como referência para auxílio na identificação do elemento.



www.mademil.com.br

Março/2026

Distrito Industrial Jerônimo Spillere,
Caravaggio, Nova Veneza - SC, Brasil.
88868-000

 (48) 3436-6400  (48) 3436-6404

