

A MADEMIL apresenta neste catálogo sua linha de polias, sendo que todos os modelos atendem as normas específicas a cada perfil, para um perfeito acoplamento entre correia e polia.

O processo de fabricação, os materiais e o controle de qualidade também são baseados em normas específicas de modo a garantir um produto de elevado desempenho.

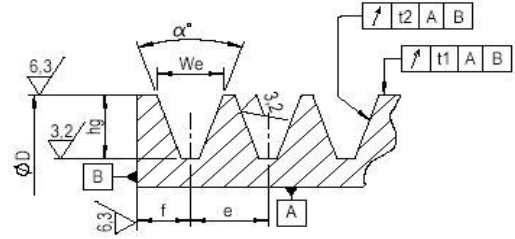


Tabela 1 – Dimensões dos canais das polias

| Dimensão              | TIPO DE PERFIL DO CANAL |       |       |       |       |       |       |       |       |       |           |           |
|-----------------------|-------------------------|-------|-------|-------|-------|-------|-------|-------|-------|-------|-----------|-----------|
|                       | Z                       | A     | B     | C     | D     | SPZ   | SPA   | SPB   | SPC   | 3V    | 5V        | 8V        |
| We ±0,2               | 9,7                     | 12,7  | 16,3  | 22    | 32    | 9,7   | 12,7  | 16,3  | 22    | 8,9   | 15,2      | 25,4      |
| f (polia Ferro)       | 9,85                    | 11,35 | 13,15 | 17    | 23    | 9,5   | 11,35 | 13,15 | 17    | 9,45  | 13,6      | 19,7      |
| f (polia Alumínio)    | 8,35                    | 9,85  | 11,65 | -     | -     | 8,35  | 9,85  | 11,65 | -     | -     | -         | -         |
| e                     | 12                      | 15    | 19    | 25,5  | 37    | 12    | 15    | 19    | 25,5  | 10,3  | 17,5      | 28,6      |
| hg                    | 9                       | 13,8  | 17,5  | 19,5  | 28    | 11    | 13,8  | 17,5  | 23,8  | 9     | 15,2      | 25,4      |
| hg mín.               | 9                       | 11,45 | 14,3  | 19,1  | 28    | 11    | 13,75 | 17,5  | 23,8  | 8,9   | 15,2      | 25,4      |
| α ±0,5°               | 34°                     | D≤80  | D≤118 | D≤190 | D≤315 | -     | D≤80  | D≤118 | D≤190 | D≤315 | -         | -         |
|                       | 36°                     | -     | -     | -     | -     | D≤475 | -     | -     | -     | -     | D≤90      | -         |
|                       | 38°                     | D>80  | D>118 | D>190 | D>315 | D>475 | D>60  | D>118 | D>190 | D>315 | 90<D≤150  | D≤250     |
|                       | 40°                     | -     | -     | -     | -     | -     | -     | -     | -     | -     | 150<D≤300 | 250<D≤400 |
|                       | 42°                     | -     | -     | -     | -     | -     | -     | -     | -     | -     | D>300     | D>400     |
| Tolerância em e       | ±0,3                    | ±0,3  | ±0,4  | ±0,5  | ±0,6  | ±0,3  | ±0,3  | ±0,4  | ±0,5  | ±0,25 | ±0,25     | ±0,4      |
| Soma dos desvios de e | ±0,6                    | ±0,6  | ±0,8  | ±1    | ±1,2  | ±0,6  | ±0,6  | ±0,8  | ±1    | ±0,5  | ±0,5      | ±0,8      |
| ØD mín. Recomendado   | 50                      | 75    | 125   | 200   | 355   | 63    | 90    | 140   | 224   | 67    | 180       | 315       |

Obs: Polias c/ correias SPA e SPB não podem ser utilizadas em Polias Padrão Mademil A e B ≤70mm.

## NORMAS E PADRÕES UTILIZADOS:

### ► Perfil dos Canais

Os perfis das polias atendem as seguintes normas:

ISO 4183: Perfis Z, A, B, C, D, SPZ, SPB, SPC

ISO 5290: Perfis 3V, 5V, 8V

ISO 9982: Perfis Micro V :PH, PJ, PK, PL e PM

Obs.: As polias podem ser fornecidas segundo norma ISO 5291, para uso com correias de perfis A, B, C, D unidas por manta superior.

### ► Tratamento Superficial

As polias de ferro são fornecidas com pintura na cor cinza (Laca Nitro Celulose Cinza Escuro Munsell N3,5), sob pedido podem ser fornecidas em outras cores ou tipos de tratamento protetivo.

Polia de alumínio não são pintadas.

### ► Balanceamento

As polias são fornecidas sem balanceamento.

Sob pedido podem ser fornecidas balanceadas segundo ISO 254, MPTA

B2:1998, ISO 1940-1 ou NBR 8008

### ► Material

Atendemos as seguintes normas de materiais em ferro fundido:

NBR 6589 - Classes FC 150, FC 200 e FC 250.

DIN 1694 - Classes GG10, GG15, GG20 e GG25.

ASTM A 48 - Classes 20, 25, 30 e 35.

As polias de alumínio atendem a norma SAE 329.

Sob pedido podem ser fornecidas com outros materiais.

### ► Qualidade

A inspeção geométrica dos canais é baseada na norma ISO 255 e ISO 9980.

Ensaio de medição da dureza conforme norma NBR NM 187-1 e resistência a tração NBR ISO 6892

A qualidade e o acabamento das polias é baseado na norma ISO 254.

## FURAÇÕES

### ► Furo de Precisão e Chaveta

As polias padrão Mademil podem ser fornecidas com ou sem o furo de precisão, conforme necessidade.

As chavetas são fornecidas conforme norma DIN 6885.

### ► Furo Guia

Quando solicitadas sem o furo de precisão, as polias são fornecidas com um furo guia, conforme segue:

Polias de ferro com diâmetro até 160mm com até 5 canais- furo guia de 7,5mm;

Polias de ferro acima de 160mm ou com mais de 5 canais - sem furo guia;

Polias de alumínio com diâmetro até 140mm - furo guia de 7,5mm

Polias de alumínio com diâmetro acima de 140mm - furo guia de 9,5mm

### ► Furo de Fixação

As polias padrão Mademil de alumínio são fornecidas com furo de fixação M8 e acompanhadas do parafuso.

As polias de ferro fundido podem ser fornecidas com furo de fixação, conforme necessidade.

### ► Usinagem do Cubo

As polias padrão Mademil de ferro abaixo de 200mm de diâmetro externo, raiaidas ou com alívio nos dois lados, não terão o cubo usinado nem faceado.

As polias de ferro acima de 200mm terão o cubo usinado no diâmetro e não faceado.

Tabela 2. Tolerâncias do batimento das polias segundo ISO 4183.

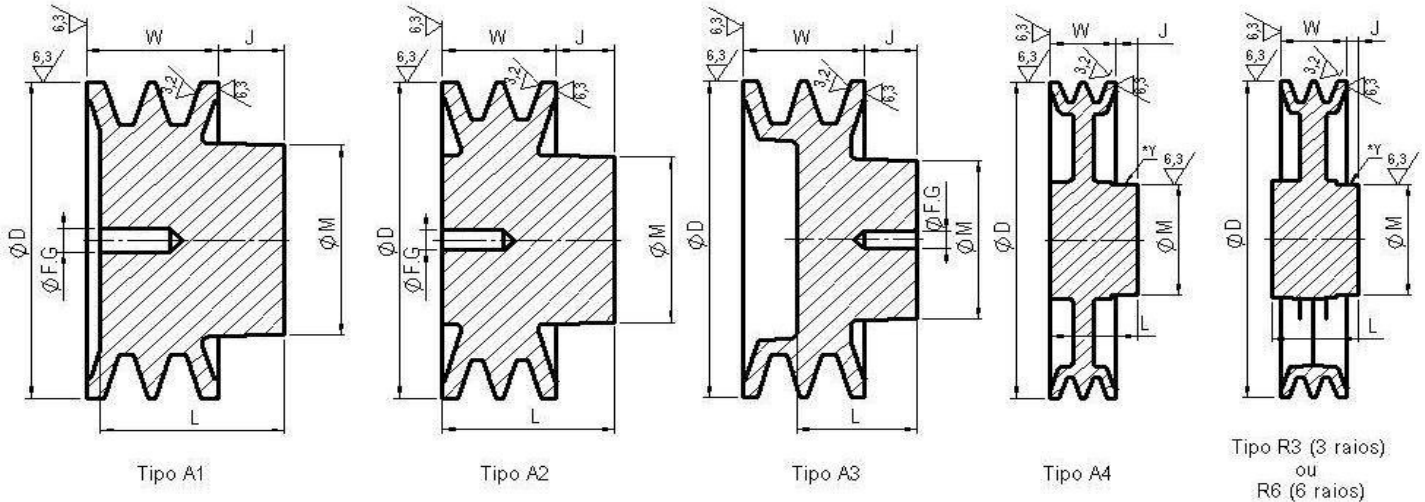
| Diâmetro Polia (mm) | Batimento   |            |
|---------------------|-------------|------------|
|                     | Radial (mm) | Axial (mm) |
| ≤125                | 0,2         | 0,3        |
| 125<D≤315           | 0,3         | 0,4        |
| 315<D≤710           | 0,4         | 0,6        |
| 710<D≤1000          | 0,6         | 0,8        |
| 1000<D≤1250         | 0,8         | 1,0        |
| 1250<D≤1600         | 1,0         | 1,2        |
| 1600<D≤2500         | 1,2         | 1,2        |

Fundição Mademil Ltda.  
Rua 26 de maio, 530 - CEP. 88868-000 - Caravágio - Nova Veneza - SC  
Fone: (48) 3436-6404 / Fax: (48) 3436-6426

[vendas@mademil.com.br](mailto: vendas@mademil.com.br)

Visite nosso site: [www.mademil.com.br](http://www.mademil.com.br)

## POLIAS DE FERRO EM V PERFIL A-SPA



•As polias Tipo "A1; A2; A3 e A4" < 200 são fornecidas com furo guia (F.G.).

•Peso\* líquido previsto consta na tabela.

•Na medida "J" quando negativa, significa que a face do cubo em relação a face da polia ficará pra dentro e não pra fora.

•Dimensões em milímetros.

•Quando discriminado "X" na tabela abaixo, não é Padrão Mademil.

•Para as polias acima de 200mm, tipo R ou A4, a cota \*Y (obs desenho), possui rebaixo no cubo com usinagem na extensão horizontal de 10mm à 25mm.

| ØD Exter. | Nº Canais | Código    | Tipo | ØM | L    | W    | Furo Máx. | J    | Peso* kg |
|-----------|-----------|-----------|------|----|------|------|-----------|------|----------|
| 50        | 1         | PF.50.A.1 | A1   | 38 | 39,5 | 22,7 | 19        | 19,3 | 0,38     |
|           | 2         | PF.50.A.2 | A1   | 38 | 53   | 37,7 | 19        | 19,3 | 0,5      |
|           | 3         | PF.50.A.3 | A1   | 38 | 68   | 52,7 | 19        | 19,3 | 0,6      |
|           | 4         | PF.50.A.4 | x    | x  | x    | x    | x         | x    | x        |
| 55        | 1         | PF.55.A.1 | A1   | 45 | 39,5 | 22,7 | 22        | 19,3 | 0,49     |
|           | 2         | PF.55.A.2 | A1   | 45 | 53   | 37,7 | 22        | 19,3 | 0,64     |
|           | 3         | PF.55.A.3 | A1   | 38 | 68   | 52,7 | 22        | 19,3 | 0,72     |
|           | 4         | PF.55.A.4 | x    | x  | x    | x    | x         | x    | x        |
| 60        | 1         | PF.60.A.1 | A1   | 45 | 39,5 | 22,7 | 28        | 19,3 | 0,54     |
|           | 2         | PF.60.A.2 | A1   | 45 | 53   | 37,7 | 28        | 19,3 | 0,75     |
|           | 3         | PF.60.A.3 | A1   | 50 | 68   | 52,7 | 31        | 19,3 | 0,97     |
|           | 4         | PF.60.A.4 | x    | x  | x    | x    | x         | x    | x        |
| 65        | 1         | PF.65.A.1 | A1   | 45 | 39,5 | 22,7 | 28        | 19,3 | 0,61     |
|           | 2         | PF.65.A.2 | A1   | 45 | 53   | 37,7 | 28        | 19,3 | 0,81     |
|           | 3         | PF.65.A.3 | A1   | 50 | 68   | 52,7 | 31        | 19,3 | 1,11     |
|           | 4         | PF.65.A.4 | x    | x  | x    | x    | x         | x    | x        |
| 70        | 1         | PF.70.A.1 | A1   | 45 | 39,5 | 22,7 | 28        | 19,3 | 0,68     |
|           | 2         | PF.70.A.2 | A1   | 50 | 53   | 37,7 | 31        | 19,3 | 0,97     |
|           | 3         | PF.70.A.3 | A1   | 50 | 68   | 52,7 | 31        | 19,3 | 1,27     |
|           | 4         | PF.70.A.4 | A1   | 50 | 83   | 67,7 | 31        | 14,3 | 1,54     |
| 75        | 1         | PF.75.A.1 | A1   | 45 | 39,5 | 22,7 | 28        | 19,3 | 0,71     |
|           | 2         | PF.75.A.2 | A1   | 50 | 53   | 37,7 | 31        | 19,3 | 1,13     |
|           | 3         | PF.75.A.3 | A1   | 50 | 68   | 52,7 | 31        | 19,3 | 1,4      |
|           | 4         | PF.75.A.4 | x    | x  | x    | x    | x         | x    | x        |

| ØD Exter. | Nº Canais | Código     | Tipo | ØM | L    | W    | Furo Máx. | J    | Peso* kg |
|-----------|-----------|------------|------|----|------|------|-----------|------|----------|
| 80        | 1         | PF.80.A.1  | A1   | 45 | 38,5 | 22,7 | 28        | 19,3 | 0,74     |
|           | 2         | PF.80.A.2  | A1   | 50 | 53   | 37,7 | 31        | 19,3 | 1,26     |
|           | 3         | PF.80.A.3  | A1   | 55 | 68   | 52,7 | 34        | 19,3 | 1,64     |
|           | 4         | PF.80.A.4  | A1   | 60 | 83   | 67,7 | 37,5      | 19,3 | 2,07     |
| 85        | 1         | PF.85.A.1  | A1   | 45 | 38,5 | 22,7 | 28        | 19,3 | 0,81     |
|           | 2         | PF.85.A.2  | A1   | 52 | 53   | 37,7 | 32,5      | 19,3 | 1,44     |
|           | 3         | PF.85.A.3  | A1   | 60 | 68   | 52,7 | 37,5      | 19,3 | 1,9      |
|           | 4         | PF.85.A.4  | x    | x  | x    | x    | x         | x    | x        |
| 90        | 1         | PF.90.A.1  | A1   | 45 | 38,5 | 22,7 | 28        | 19,3 | 0,9      |
|           | 2         | PF.90.A.2  | A1   | 52 | 53   | 37,7 | 33        | 19,3 | 1,8      |
|           | 3         | PF.90.A.3  | A1   | 60 | 68   | 52,7 | 38        | 19,3 | 2,08     |
|           | 4         | PF.90.A.4  | A1   | 60 | 83   | 67,7 | 38        | 19,3 | 2,57     |
| 95        | 1         | PF.95.A.1  | A1   | 45 | 38,5 | 22,7 | 28        | 19,3 | 0,93     |
|           | 2         | PF.95.A.2  | A1   | 52 | 53   | 37,7 | 33        | 19,3 | 1,77     |
|           | 3         | PF.95.A.3  | A1   | 60 | 68   | 52,7 | 38        | 19,3 | 2,29     |
|           | 4         | PF.95.A.4  | x    | x  | x    | x    | x         | x    | x        |
| 100       | 1         | PF.100.A.1 | A1   | 50 | 38,5 | 22,7 | 31        | 19,3 | 1,09     |
|           | 2         | PF.100.A.2 | A1   | 60 | 53   | 37,7 | 38        | 19,3 | 1,83     |
|           | 3         | PF.100.A.3 | A1   | 65 | 68   | 52,7 | 41        | 19,3 | 2,6      |
|           | 4         | PF.100.A.4 | A1   | 65 | 83   | 67,7 | 41        | 19,3 | 3,22     |
| 105       | 1         | PF.105.A.1 | A4   | 50 | 42   | 22,7 | 31        | 19,3 | 1,16     |
|           | 2         | PF.105.A.2 | A2   | 60 | 57   | 37,7 | 38        | 19,3 | 2,22     |
|           | 3         | PF.105.A.3 | A2   | 65 | 72   | 52,7 | 41        | 19,3 | 2,93     |
|           | 4         | PF.105.A.4 | x    | x  | x    | x    | x         | x    | x        |

Fundição Mademil Ltda.

Rua 26 de maio, 530 - CEP. 88868-000 - Caravággio - Nova Veneza - SC

Fone: (48) 3436-6404 / Fax: (48) 3436-6426

[vendas@mademil.com.br](mailto:vendas@mademil.com.br)

Visite nosso site: [www.mademil.com.br](http://www.mademil.com.br)

## POLIAS DE FERRO EM V PERFIL A-SPA

| ØD Exter. | Nº Canais | Código     | Tipo | ØM | L  | W    | Furo Máx. | J    | Peso* kg | ØD Exter. | Nº Canais | Código     | Tipo | ØM  | L  | W    | Furo Máx. | J    | Peso* kg |
|-----------|-----------|------------|------|----|----|------|-----------|------|----------|-----------|-----------|------------|------|-----|----|------|-----------|------|----------|
| 110       | 1         | PF.110.A.1 | A4   | 50 | 42 | 22,7 | 31        | 19,3 | 1,18     | 220       | 1         | PF.220.A.1 | R3   | 65  | 46 | 22,7 | 41        | 23   | 3,01     |
|           | 2         | PF.110.A.2 | A2   | 60 | 57 | 37,7 | 38        | 19,3 | 2,18     |           | 2         | PF.220.A.2 | R3   | 70  | 53 | 37,7 | 44        | 13   | 4,34     |
|           | 3         | PF.110.A.3 | A2   | 65 | 72 | 52,7 | 41        | 19,3 | 3,16     |           | 3         | PF.220.A.3 | R3   | 79  | 59 | 52,7 | 49        | 4    | 5,7      |
|           | 4         | PF.110.A.4 | A2   | 70 | 87 | 67,7 | 44        | 15   | 4,06     |           | 4         | PF.220.A.4 | R3   | 102 | 72 | 67,7 | 64        | 7,8  | 6,78     |
| 115       | 1         | PF.115.A.1 | A4   | 50 | 42 | 22,7 | 31        | 19,3 | 1,32     | 230       | 1         | PF.230.A.1 | R3   | 64  | 46 | 22,7 | 40        | 20   | 2,92     |
|           | 2         | PF.115.A.2 | A2   | 60 | 57 | 37,7 | 38        | 19,3 | 2,65     |           | 2         | PF.230.A.2 | R3   | 75  | 54 | 37,7 | 47        | 13   | 4,54     |
|           | 3         | PF.115.A.3 | A2   | 65 | 72 | 52,7 | 41        | 19,3 | 3,4      |           | 3         | PF.230.A.3 | R3   | 80  | 62 | 52,7 | 50        | 9    | 6,17     |
|           | 4         | PF.115.A.4 | x    | x  | x  | x    | x         | x    | x        |           | 4         | PF.230.A.4 | R3   | 82  | 73 | 67,7 | 51        | 9,8  | 7,03     |
| 120       | 1         | PF.120.A.1 | A4   | 55 | 42 | 22,7 | 34        | 19,3 | 1,49     | 240       | 1         | PF.240.A.1 | R3   | 65  | 46 | 22,7 | 41        | 21   | 3,14     |
|           | 2         | PF.120.A.2 | A3   | 60 | 42 | 37,7 | 38        | 19,3 | 2,14     |           | 2         | PF.240.A.2 | R3   | 75  | 54 | 37,7 | 47        | 14   | 4,65     |
|           | 3         | PF.120.A.3 | A3   | 70 | 50 | 52,7 | 44        | 19,3 | 3,02     |           | 3         | PF.240.A.3 | R3   | 80  | 55 | 52,7 | 50        | 2,3  | 6,4      |
|           | 4         | PF.120.A.4 | A3   | 70 | 55 | 67,7 | 44        | 19,3 | 3,63     |           | 4         | PF.240.A.4 | R3   | 105 | 73 | 67,7 | 66        | 12,8 | 7,84     |
| 125       | 1         | PF.125.A.1 | A4   | 55 | 42 | 22,7 | 34        | 19,3 | 1,62     | 250       | 1         | PF.250.A.1 | R3   | 64  | 50 | 22,7 | 40        | 24   | 3,47     |
|           | 2         | PF.125.A.2 | A3   | 65 | 42 | 37,7 | 41        | 19,3 | 2,36     |           | 2         | PF.250.A.2 | R3   | 70  | 52 | 37,7 | 44        | 14   | 4,66     |
|           | 3         | PF.125.A.3 | A3   | 70 | 50 | 52,7 | 44        | 19,3 | 3,21     |           | 3         | PF.250.A.3 | R3   | 80  | 57 | 52,7 | 50        | 4,3  | 6,56     |
|           | 4         | PF.125.A.4 | x    | x  | x  | x    | x         | x    | x        |           | 4         | PF.250.A.4 | R3   | 90  | 62 | 67,7 | 56        | 2    | 8,57     |
| 130       | 1         | PF.130.A.1 | A4   | 55 | 42 | 22,7 | 34        | 19,3 | 1,61     | 260       | 1         | PF.260.A.1 | R3   | 61  | 52 | 22,7 | 38        | 27   | 3,44     |
|           | 2         | PF.130.A.2 | A3   | 65 | 42 | 37,7 | 41        | 19,3 | 2,5      |           | 2         | PF.260.A.2 | R3   | 75  | 60 | 37,7 | 47        | 22   | 5,46     |
|           | 3         | PF.130.A.3 | A3   | 70 | 50 | 52,7 | 44        | 19,3 | 3,4      |           | 3         | PF.260.A.3 | R3   | 85  | 61 | 52,7 | 53        | 7    | 7,2      |
|           | 4         | PF.130.A.4 | A3   | 70 | 55 | 67,7 | 44        | 19,3 | 4,11     |           | 4         | PF.260.A.4 | R3   | 90  | 60 | 67,7 | 56        | 0    | 8,7      |
| 140       | 1         | PF.140.A.1 | A4   | 55 | 42 | 22,7 | 34        | 19,3 | 1,8      | 270       | 1         | PF.270.A.1 | R3   | 64  | 47 | 22,7 | 40        | 22   | 3,71     |
|           | 2         | PF.140.A.2 | A3   | 65 | 42 | 37,7 | 41        | 19,3 | 2,79     |           | 2         | PF.270.A.2 | R3   | 75  | 57 | 37,7 | 47        | 19   | 5,82     |
|           | 3         | PF.140.A.3 | A3   | 70 | 50 | 52,7 | 44        | 19,3 | 3,82     |           | 3         | PF.270.A.3 | R3   | 83  | 62 | 52,7 | 52        | 8    | 7,38     |
|           | 4         | PF.140.A.4 | A3   | 70 | 55 | 67,7 | 44        | 15   | 4,62     |           | 4         | PF.270.A.4 | R6   | 90  | 60 | 67,7 | 56        | 0    | 9,01     |
| 150       | 1         | PF.150.A.1 | A4   | 60 | 42 | 22,7 | 38        | 19,3 | 1,93     | 280       | 1         | PF.280.A.1 | R6   | 65  | 45 | 22,7 | 41        | 22,3 | 3,94     |
|           | 2         | PF.150.A.2 | A3   | 65 | 42 | 37,7 | 41        | 19,3 | 3,11     |           | 2         | PF.280.A.2 | R3   | 77  | 58 | 37,7 | 48        | 20   | 5,72     |
|           | 3         | PF.150.A.3 | A3   | 70 | 50 | 52,7 | 44        | 19,3 | 4,27     |           | 3         | PF.280.A.3 | R3   | 83  | 67 | 52,7 | 52        | 12   | 7,66     |
|           | 4         | PF.150.A.4 | A4   | 74 | 57 | 67,7 | 46        | 2    | 5        |           | 4         | PF.280.A.4 | R6   | 90  | 60 | 67,7 | 56        | 0    | 9,5      |
| 160       | 1         | PF.160.A.1 | A4   | 60 | 42 | 22,7 | 38        | 19,3 | 2,2      | 290       | 1         | PF.290.A.1 | R3   | 65  | 50 | 22,7 | 41        | 21   | 4,03     |
|           | 2         | PF.160.A.2 | A3   | 65 | 42 | 37,7 | 41        | 19,3 | 3,44     |           | 2         | PF.290.A.2 | R3   | 77  | 57 | 37,7 | 48        | 20   | 4,11     |
|           | 3         | PF.160.A.3 | A3   | 75 | 50 | 52,7 | 47        | 19,3 | 4,84     |           | 3         | PF.290.A.3 | R3   | 83  | 62 | 52,7 | 52        | 6    | 8,07     |
|           | 4         | PF.160.A.4 | A4   | 70 | 55 | 67,7 | 44        | 0    | 4,87     |           | 4         | PF.290.A.4 | R6   | 90  | 65 | 67,7 | 56        | 0    | 9,82     |
| 170       | 1         | PF.170.A.1 | R3   | 63 | 43 | 22,7 | 39        | 19   | 2,3      | 300       | 1         | PF.300.A.1 | R3   | 67  | 50 | 22,7 | 42        | 26   | 4,32     |
|           | 2         | PF.170.A.2 | R3   | 68 | 46 | 37,7 | 43        | 8    | 3,06     |           | 2         | PF.300.A.2 | R3   | 77  | 57 | 37,7 | 48        | 16   | 6        |
|           | 3         | PF.170.A.3 | R3   | 77 | 51 | 52,7 | 48        | -2   | 4,32     |           | 3         | PF.300.A.3 | R3   | 89  | 62 | 52,7 | 56        | 8    | 8,33     |
|           | 4         | PF.170.A.4 | A4   | 80 | 55 | 67,7 | 50        | 0    | 5,63     |           | 4         | PF.300.A.4 | R6   | 90  | 65 | 67,7 | 56        | 0    | 10,76    |
| 180       | 1         | PF.180.A.1 | R3   | 62 | 43 | 22,7 | 39        | 21   | 2,43     | 320       | 1         | PF.320.A.1 | R6   | 68  | 53 | 22,7 | 43        | 22   | 5        |
|           | 2         | PF.180.A.2 | R3   | 64 | 47 | 37,7 | 40        | 14   | 3,2      |           | 2         | PF.320.A.2 | R6   | 77  | 58 | 37,7 | 48        | 18   | 7,3      |
|           | 3         | PF.180.A.3 | R3   | 75 | 60 | 52,7 | 47        | 3    | 4,37     |           | 3         | PF.320.A.3 | R6   | 92  | 67 | 52,7 | 58        | 13,5 | 10       |
|           | 4         | PF.180.A.4 | A4   | 84 | 57 | 67,7 | 53        | 2    | 6,13     |           | 4         | PF.320.A.4 | R6   | 100 | 70 | 67,7 | 63        | 3    | 12,43    |
| 190       | 1         | PF.190.A.1 | R3   | 59 | 46 | 22,7 | 37        | 22   | 2,35     | 350       | 1         | PF.350.A.1 | R6   | 76  | 53 | 22,7 | 48        | 27   | 6,43     |
|           | 2         | PF.190.A.2 | R3   | 67 | 51 | 37,7 | 42        | 12   | 3,43     |           | 2         | PF.350.A.2 | R6   | 85  | 59 | 37,7 | 53        | 18   | 8,06     |
|           | 3         | PF.190.A.3 | R3   | 78 | 57 | 52,7 | 49        | 3    | 4,72     |           | 3         | PF.350.A.3 | R6   | 95  | 70 | 52,7 | 59        | 10,5 | 10,97    |
|           | 4         | PF.190.A.4 | R3   | 85 | 55 | 67,7 | 53        | 0    | 5,73     |           | 4         | PF.350.A.4 | R6   | 100 | 71 | 67,7 | 63        | 5    | 13,8     |
| 200       | 1         | PF.200.A.1 | R3   | 62 | 44 | 22,7 | 39        | 18   | 2,45     | 380       | 1         | PF.380.A.1 | R6   | 70  | 53 | 22,7 | 44        | 27,5 | 5,81     |
|           | 2         | PF.200.A.2 | R3   | 70 | 51 | 37,7 | 44        | 12   | 3,62     |           | 2         | PF.380.A.2 | R6   | 84  | 62 | 37,7 | 53        | 24   | 8,86     |
|           | 3         | PF.200.A.3 | R3   | 80 | 58 | 52,7 | 50        | 1    | 5,01     |           | 3         | PF.380.A.3 | R6   | 94  | 80 | 52,7 | 59        | 22,5 | 17,28    |
|           | 4         | PF.200.A.4 | R3   | 91 | 79 | 67,7 | 57        | 2    | 6,77     |           | 4         | PF.380.A.4 | R6   | 120 | 90 | 67,7 | 75        | 9,8  | 21,25    |
| 210       | 1         | PF.210.A.1 | R3   | 64 | 45 | 22,7 | 40        | 17   | 2,75     | 400       | 1         | PF.400.A.1 | R6   | 74  | 56 | 22,7 | 46        | 32   | 6,34     |
|           | 2         | PF.210.A.2 | R3   | 70 | 51 | 37,7 | 44        | 12   | 3,94     |           | 2         | PF.400.A.2 | R6   | 88  | 64 | 37,7 | 55        | 25   | 10,36    |
|           | 3         | PF.210.A.3 | R3   | 78 | 65 | 52,7 | 49        | 6    | 5,39     |           | 3         | PF.400.A.3 | R6   | 100 | 78 | 52,7 | 63        | 25,3 | 13,61    |
|           | 4         | PF.210.A.4 | R3   | 94 | 62 | 67,7 | 59        | 1    | 7,45     |           | 4         | PF.400.A.4 | R6   | 95  | 70 | 67,7 | 59        | 2,3  | 22,24    |

Fundição Mademil Ltda.

Rua 26 de maio, 530 - CEP. 88868-000 - Caravággio - Nova Veneza - SC

Fone: (48) 3436-6404 / Fax: (48) 3436-6426

[vendas@mademil.com.br](mailto:vendas@mademil.com.br)

| ØD Exter. | Nº Canais | Código     | Tipo | ØM  | L  | W    | Furo Máx. | J    | Peso* kg |
|-----------|-----------|------------|------|-----|----|------|-----------|------|----------|
| 420       | 1         | PF.420.A.1 | R6   | 84  | 57 | 22,7 | 53        | 34   | 7,29     |
|           | 2         | PF.420.A.2 | R6   | 90  | 60 | 37,7 | 56        | 21   | 10,72    |
|           | 3         | PF.420.A.3 | R6   | 95  | 65 | 52,7 | 59        | 12,3 | 16,07    |
|           | 4         | PF.420.A.4 | R6   | 124 | 87 | 67,7 | 78        | 12   | 23,6     |
| 450       | 1         | PF.450.A.1 | R6   | 80  | 55 | 22,7 | 50        | 32,3 | 8,33     |
|           | 2         | PF.450.A.2 | R6   | 88  | 62 | 37,7 | 55        | 20   | 11,45    |
|           | 3         | PF.450.A.3 | R6   | 104 | 75 | 52,7 | 65        | 18   | 15,67    |
|           | 4         | PF.450.A.4 | R6   | 105 | 70 | 67,7 | 66        | 2,3  | 23       |
| 480       | 1         | PF.480.A.1 | R6   | 83  | 55 | 22,7 | 52        | 29,8 | 14,21    |
|           | 2         | PF.480.A.2 | R6   | 115 | 82 | 37,7 | 72        | 42   | 16,97    |
|           | 3         | PF.480.A.3 | R6   | 95  | 65 | 52,7 | 59        | 12,3 | 22,36    |
|           | 4         | PF.480.A.4 | R6   | 105 | 70 | 67,7 | 66        | 2,3  | 29       |
| 500       | 1         | PF.500.A.1 | R6   | 80  | 55 | 22,7 | 50        | 32,3 | 11,78    |
|           | 2         | PF.500.A.2 | R6   | 95  | 60 | 37,7 | 59        | 22,3 | 14,48    |
|           | 3         | PF.500.A.3 | R6   | 105 | 68 | 52,7 | 66        | 15   | 18,04    |
|           | 4         | PF.500.A.4 | R6   | 115 | 83 | 67,7 | 72        | 14   | 16       |

| ØD Exter. | Nº Canais | Código     | Tipo | ØM  | L   | W    | Furo Máx. | J    | Peso* kg |
|-----------|-----------|------------|------|-----|-----|------|-----------|------|----------|
| 550       | 1         | PF.550.A.1 | R6   | 100 | 69  | 22,7 | 63        | 44,3 | 12,05    |
|           | 2         | PF.550.A.2 | R6   | 105 | 73  | 37,7 | 66        | 27   | 22,36    |
|           | 3         | PF.550.A.3 | R6   | 105 | 74  | 52,7 | 66        | 16,6 | 20,19    |
|           | 4         | PF.550.A.4 | R6   | 110 | 92  | 67,7 | 69        | 15   | 32       |
| 600       | 1         | PF.600.A.1 | R6   | 92  | 74  | 22,7 | 58        | 49   | 18,67    |
|           | 2         | PF.600.A.2 | R6   | 96  | 65  | 37,7 | 60        | 22,5 | 17,39    |
|           | 3         | PF.600.A.3 | R6   | 94  | 90  | 52,7 | 59        | 28,3 | 31       |
|           | 4         | PF.600.A.4 | R6   | 140 | 104 | 67,7 | 88        | 0    | 34       |
| 650       | 1         | PF.650.A.1 | R6   | 105 | 65  | 22,7 | 66        | 45   | 19,23    |
|           | 2         | PF.650.A.2 | R6   | 105 | 65  | 37,7 | 66        | 30   | 23       |
|           | 3         | PF.650.A.3 | R6   | 131 | 94  | 52,7 | 82        | 33   | 30       |
|           | 4         | PF.650.A.4 | R6   | 138 | 101 | 67,7 | 86        | 21   | 32       |
| 700       | 1         | PF.700.A.1 | R6   | 120 | 90  | 22,7 | 75        | 58   | 24,53    |
|           | 2         | PF.700.A.2 | R6   | 120 | 90  | 37,7 | 75        | 51   | 28,82    |
|           | 3         | PF.700.A.3 | R6   | 132 | 95  | 52,7 | 83        | 33   | 38       |
|           | 4         | PF.700.A.4 | R6   | 140 | 106 | 67,7 | 88        | 26   | 49       |

Fundição Mademil Ltda.

Rua 26 de maio, 530 - CEP. 88868-000 - Caravággio - Nova Veneza - SC

Fone: (48) 3436-6404 / Fax: (48) 3436-6426

[vendas@mademil.com.br](mailto:vendas@mademil.com.br)