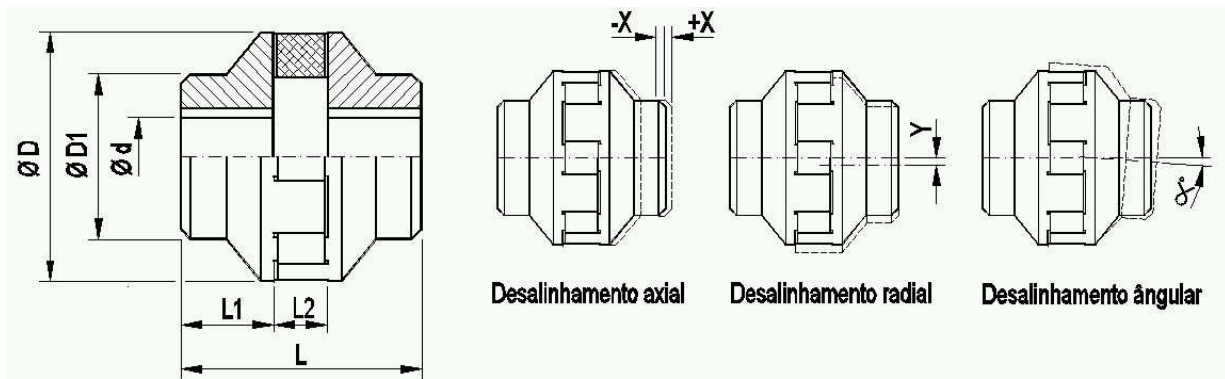


► CARACTERÍSTICAS TÉCNICAS

- Os acoplamentos MADEFLEX MN são compostos por dois cubos simétricos de ferro fundido cinzento, e um elemento elástico alojado entre eles, de borracha sintética de elevada resistência a abrasão.
- Esta configuração torna apto ao acoplamento MADEFLEX MN ser torcionalmente elástico e flexível em todas as direções, absorvendo vibrações, choques, desalinhamentos radiais, axiais e angulares; protegendo desta forma os equipamentos acoplados.
- Estes acoplamentos permitem trabalho em posição horizontal e vertical, desde que corretamente fixados, e aceitam reversões de movimentos. Podem ser usados em temperaturas de -20 a 80°C .
- Em função de sua forma construtiva simples, dispensam cuidados e ferramentas especiais para sua montagem, tornando este trabalho rápido e fácil.
- Não necessitam manutenção e nem lubrificação.
- Os acoplamentos são fornecidos na cor alaranjado (Laca Nitro Celulose Alaranjado Segurança 2,5 YR6/14).
- São compactos, possuem baixo peso, e conseqüentemente um baixo momento de inércia **J**.
- Os acoplamentos sob pedido podem ser fornecidos com o furo na configuração desejada pelo cliente, ou o padrão que consiste de um furo e canal de chaveta conforme DIN 6885, tolerância ISO H7 e dois furos roscados a 90° com parafusos DIN 916 para fixação axial.
- Para acoplamentos com velocidades periféricas maiores que 25 m/s recomendamos balanceamento dinâmico segundo ISO 1940-1, Q 6,3 no mínimo.

Tabela 1 Características técnicas dos Acoplamentos MADEFLEX MN:

CÓDIGO	DESCRIÇÃO	D	D1	Ød máx	L	L1	L2	Torque kgf-m	rpm máx.	J Kg-m ²	Peso total	Desalinhamento		
												Axial $\pm X$	Radial Y	Angular α°
9.61	MN2	50,5	38,5	22	62	28,5	13	2,0	6000	0,00016	0,5	0,5	1,5	
9.62	MN3	68	46	30	75	30	15,6	4,1	5000	0,00057	1,0	0,5	1,5	
9.63	MN4	83	53	35	98	39,7	18,4	9,0	4200	0,00124	2,0	1,0	1,5	
9.64	MN5	97,2	80,2	45	120	46,7	22	14,4	3600	0,00398	4,0	1,0	1,5	
9.65	MN6	112	80	50	148	60	28,5	25,2	3100	0,00704	6,5	1,0	1,2	



Rev.: 5 / Atualização: 18/02/08

Tabela 2 Seleção de Acoplamentos tipo MADEFLEX MN:

Motor 860 rpm – 8 Pólos						Motor 1160 rpm – 6 Pólos					
Menor acoplamento para acomodar o eixo do motor						Menor acoplamento para acomodar o eixo do motor					
Motor Cv	Fator de serviço Fc					Motor Cv	Fator de serviço Fc				
	1,5	2,0	2,5	3,0	3,5		1,5	2,0	2,5	3,0	3,5
0,25	MN2	MN2	MN2	MN2	MN2	0,25	MN2	MN2	MN2	MN2	MN2
0,33	MN2	MN2	MN2	MN2	MN2	0,33	MN2	MN2	MN2	MN2	MN2
0,50	MN2	MN2	MN2	MN2	MN2	0,50	MN2	MN2	MN2	MN2	MN2
0,75	MN2	MN2	MN2	MN2	MN2	0,75	MN2	MN2	MN2	MN2	MN2
1,00	MN2	MN2	MN2	MN3	MN3	1,00	MN2	MN2	MN2	MN2	MN2
1,50	MN2	MN3	MN3	MN3	MN3	1,50	MN2	MN2	MN2	MN3	MN3
2,00	MN3	MN3	MN3	MN4	MN4	2,00	MN2	MN3	MN3	MN3	MN3
3,00	MN3	MN4	MN4	MN4	MN4	3,00	MN3	MN3	MN3	MN4	MN4
4,00	MN4	MN4	MN4	MN5	MN5	4,00	MN3	MN4	MN4	MN4	MN4
5,00	MN4	MN4	MN5	MN5	MN5	5,00	MN4	MN4	MN4	MN4	MN5
6,00	MN4	MN5	MN5	MN5	MN6	6,00	MN4	MN4	MN4	MN5	MN5
7,50	MN4	MN5	MN6	MN6	MN6	7,50	MN4	MN4	MN5	MN5	MN6
10,0	MN5	MN6	MN6	MN6	-	10,0	MN4	MN5	MN5	MN6	MN6
12,5	MN6	MN6	MN6	-	-	12,5	MN5	MN6	MN6	MN6	-
15,0	MN6	MN6	-	-	-	15,0	MN5	MN6	MN6	-	-
20,0	MN6	-	-	-	-	20,0	MN6	MN6	-	-	-
25,0	-	-	-	-	-	25,0	MN6	-	-	-	-
30,0	-	-	-	-	-	30,0	-	-	-	-	-
40,0	-	-	-	-	-	40,0	-	-	-	-	-
50,0	-	-	-	-	-	50,0	-	-	-	-	-
60,0	-	-	-	-	-	60,0	-	-	-	-	-
75,0	-	-	-	-	-	75,0	-	-	-	-	-
100	-	-	-	-	-	100	-	-	-	-	-
Motor 1750 rpm – 4 Pólos						Motor 3500 rpm – 2 Pólos					
Menor acoplamento para acomodar o eixo do motor						Menor acoplamento para acomodar o eixo do motor					
Motor Cv	Fator de serviço Fc					Motor Cv	Fator de serviço Fc				
	1,5	2,0	2,5	3,0	3,5		1,5	2,0	2,5	3,0	3,5
0,25	MN2	MN2	MN2	MN2	MN2	0,25	MN2	MN2	MN2	MN2	MN2
0,33	MN2	MN2	MN2	MN2	MN2	0,33	MN2	MN2	MN2	MN2	MN2
0,50	MN2	MN2	MN2	MN2	MN2	0,50	MN2	MN2	MN2	MN2	MN2
0,75	MN2	MN2	MN2	MN2	MN2	0,75	MN2	MN2	MN2	MN2	MN2
1,00	MN2	MN2	MN2	MN2	MN2	1,00	MN2	MN2	MN2	MN2	MN2
1,50	MN2	MN2	MN2	MN2	MN2	1,50	MN2	MN2	MN2	MN2	MN2
2,00	MN2	MN2	MN2	MN3	MN3	2,00	MN2	MN2	MN2	MN2	MN2
3,00	MN2	MN3	MN3	MN3	MN3	3,00	MN2	MN2	MN2	MN2	MN2
4,00	MN3	MN3	MN3	MN4	MN4	4,00	MN2	MN2	MN2	MN3	MN3
5,00	MN3	MN3	MN4	MN4	MN4	5,00	MN2	MN2	MN3	MN3	MN3
6,00	MN3	MN4	MN4	MN4	MN4	6,00	MN2	MN3	MN3	MN3	MN3
7,50	MN4	MN4	MN4	MN4	MN5	7,50	MN3	MN3	MN3	MN4	MN4
10,0	MN4	MN4	MN5	MN5	MN5	10,0	MN3	MN3	MN4	MN4	MN4
12,5	MN4	MN5	MN5	MN5	MN6	12,5	MN3	MN4	MN4	MN4	MN4
15,0	MN4	MN5	MN5	MN6	MN6	15,0	MN4	MN4	MN4	MN4	MN5
20,0	MN5	MN6	MN6	MN6	-	20,0	MN4	MN4	MN5	MN5	MN5
25,0	MN5	MN6	MN6	-	-	25,0	MN4	MN5	MN5	MN5	-
30,0	MN6	MN6	-	-	-	30,0	MN4	MN5	MN5	-	-
40,0	MN6	-	-	-	-	40,0	MN5	-	-	-	-
50,0	-	-	-	-	-	50,0	MN5	-	-	-	-
60,0	-	-	-	-	-	60,0	-	-	-	-	-
75,0	-	-	-	-	-	75,0	-	-	-	-	-
100	-	-	-	-	-	100	-	-	-	-	-
125	-	-	-	-	-	125	-	-	-	-	-
150	-	-	-	-	-	150	-	-	-	-	-

► **DADOS NECESSÁRIOS PARA SELECIONAR UM ACOPLAMENTO**

Máquina acionadora (Fs)?

Dimensões dos eixos da máquina acionadora e acionada?

Maquina acionada (F_s)?	Número de horas de trabalho por dia (F_t)?
Potência necessária (C_v)?	Número de partidas por hora (F_p)?
Rotação de operação (rpm)?	Condições ambientais?

► **COMO SELECIONAR UM ACOPLAMENTO?**

▪ **MÉTODO DE SELEÇÃO 1**

1. Selecionar o fator de serviço **F_s** em função do tipo de máquina acionadora e a máquina acionada na **Tabela 3**;
2. Selecionar o fator de serviço **F_t** em função do número de horas que a máquina trabalha por dia na **Tabela 4**;
3. Selecionar o fator de serviço **F_p** em função do número de partidas por hora que a máquina na **Tabela 5**;
4. O fator de serviço **F_c** usado nos cálculos e nas tabelas de seleção é: **F_c = F_s · F_t · F_p** (Se o valor de **F_c** for maior que 3,5, usar o **método de seleção 2**)
5. Na **Tabela 2** seleção de acoplamento tipo MADEFLEX MN, seleciona-se o tamanho do acoplamento na interseção da potência (**C_v**) com o fator de serviço (**F_c**).
6. Na tabela 2 os acoplamentos estão selecionados para uso em eixos de motores elétricos, para uso com outros tipos de motores, e para a parte movida deve-se observar que o diâmetro do eixo **Ø_d**, seja menor ou igual ao diâmetro máximo **Ø_d máx.** do acoplamento, ver tabela 1 nas características técnicas do acoplamento.

▪ **MÉTODO DE SELEÇÃO 2**

1. Para fatores de serviço **F_c** maiores que 3,5, e velocidades diferentes daquelas encontradas na tabela 2 devemos selecionar o tamanho do acoplamento de forma que o **torque (kgfm)** calculado pela fórmula abaixo seja menor ou igual ao **torque kgfm** da tabela 1.

$$\text{Torque} = \frac{716,2 \cdot N \cdot F_c}{n} \text{ (kgfm)}$$

Onde: **N = Potência (Cv)**
n = Rotação de trabalho do acoplamento (rpm)
F_c = F_s · F_t · F_p Fator de serviço

2. Observar que a velocidade máxima **rpm máx.** do acoplamento seja menor ou igual aos valores na tabela 1.
3. Os diâmetros **Ø_d**, dos eixos das partes motoras e movidas devem ser iguais ou menores que os valores de **Ø_d máx.** dos acoplamentos, tabela 1.

Tabela 3 FATORES DE SERVIÇO (F_s)

Máquina acionadora, motor de combustão interna, 1 a 3 cilindros
Máquina acionadora, motor de combustão interna, 4 a 6 cilindros
Máquina acionadora, motor elétrico, turbina a gás e turbina vapor

TIPO DE CARGA	TIPO DE MÁQUINA ACIONADA	F _s	F _s	F _s
Leve	Alimentadores, Agitadores, Bombas centrífugas, Compressor de parafuso, Cortadoras de metais, Decantadores, Classificadores, Clarificadores, Dinamômetros, Geradores, Filtros de ar, Máquinas de engarrafar, Ventiladores centrífugos,	1	1,5	2
Moderado	Agitadores, Betoneiras, Bobinadeiras, Compressor de lóbulos, Correias transportadoras, Cozinhadores de cereais, Desbobinadeiras, Eixos de transmissão, Elevadores de carga e canecas, Escadas rolantes, Esticadores, Filtros rotativos e de prensa, Fornos rotativos, Impressoras, Máquinas Ferramentas, Máquinas para madeira, Máquinas para massas, Máquinas Têxteis, Mesa de transferência, Misturadores, Secadores, Puxador de carros, Ventiladores de minas,	1,5	2	2,5
Pesado	Aeradores, Bomba de poço profundo, Bomba para petróleo, Calandras, Cortadora de papel, Descascadores, Desfibradeiras, Desempenadeiras, Dragas, Elevadores de passageiros, Extrusoras, Fornos rotativos, Guinchos, Guindastes, Impressoras, Lavadoras, Moinhos, Máquinas de lavanderia, Moendas, Pontes Rolantes, Prensas, Secadores, Trefiladores, Torres de resfriamento, Transportadores,	2	2,5	3
Muito pesado Alta inércia Inversão de rotação	Basculadores de vagões, Britadores, Bombas alternativas ou recíprocas, Compressores alternativos ou recíprocos, Geradores para solda, Laminadoras, Máquina de fabricação de pneus, Misturadores de borracha, Peneira vibradora, Trituradores,	2,5	3	3,5

Nº de horas de trabalho por dia	F_t
≤ 2	0,9
3 - 12	1
13 - 16	1,1
17 - 24	1,2

**Tabela 4
Fator de serviço F_t**

Nº de partidas por hora	F_p
≤ 5	1,0
5 - 20	1,2
20 - 40	1,3

**Tabela 5
Fator de serviço F_p**

- Para selecionar um acoplamento para um puxador de carros acionado por motor elétrico de 10 Cv, 1750 rpm, que opera 16 horas por dia, e possui 15 partidas por hora, temos que seguir os seguintes passos:

- 1º Localizar o fator de serviço F_s , na tabela 3, o tipo de carga da máquina acionada, neste caso puxador de carros, é carga moderada, localizada na segunda linha. Na parte superior desta tabela localizamos o tipo de máquina acionadora, que é um motor elétrico, terceira linha. Na interseção destas duas linhas achamos o fator de serviço $F_s = 1,5$.
- 2º Localizar o fator de serviço F_t em função do número de horas de trabalho por dia, ver tabela 4, neste caso como são 16 h/dia $F_t = 1,1$.
- 3º Localizar o fator de serviço F_p em função do número de partidas por hora, ver tabela 5, neste caso são 15 partidas por hora então $F_p = 1,2$.
- 4º O fator de serviço $F_c = F_s \cdot F_t \cdot F_p$; substituindo os valores tem-se $F_c = 1,5 \cdot 1,2 \cdot 1,2$; então $F_c = 1,98$, para efeito de cálculo adotamos $F_c = 2$.
- 5º Agora para selecionar-mos um acoplamento MADEFLEX MN, vamos até a tabela 2, escolhemos o quadro que indica 1750 rpm, pois esta é a velocidade do motor. Com o fator de serviço $F_c = 2$, segunda coluna deste quadro, e com a potência do motor 10 Cv, décima terceira linha, teremos uma interseção que indica **MN4**. Este é o acoplamento indicado neste caso, para conhecer as dimensões deste acoplamento ver tabela 1, características técnicas do acoplamento MADEFLEX MN.
 - ▶ Para selecionar um acoplamento para um triturador acionado por um motor de combustão 2 cilindros com 12,5 Cv e 2500 rpm, que opera 15 horas por dia, temos que seguir os seguintes passos:
 - 1º Primeiro achamos os fatores de serviço da mesma forma que no exemplo anterior, neste caso da tabela 3 para triturador acionado por motor de combustão com 2 cilindros $F_s = 3,5$. Da tabela 4 obtemos o fator de serviço para o número de horas de trabalho por dia, assim para 15 h/dia $F_t = 1,1$. Como o triturador parte menos que 5 vezes por hora localizamos $F_p = 1$ na tabela 5.
 - 2º Com os valores dos fatores de serviço calculamos o fator de serviço $F_c = F_s \cdot F_t \cdot F_p$; adotando os valores achados $F_c = 3,5 \cdot 1,1 \cdot 1$; então $F_c = 3,85$.
 - 3º Como podemos observar o fator de serviço $F_c = 3,85$ não é tabelado, além disto, este valor de velocidade 2500 rpm também não é tabelado, assim sendo devemos usar o método de seleção 2.
 - 4º Este método consiste em calcular o torque com a seguinte fórmula:
$$\text{Torque} = 716,2 \cdot \frac{N \cdot F_c}{n} \text{ (kgf}\cdot\text{m)}$$

Neste caso: N é a potência do motor, 15 Cv; e n é a rotação do motor 2500 rpm.

Obs.: Nesta fórmula N deve ser sempre em Cv, e n em rpm.

Substituindo os valores:
$$\text{Torque} = 716,2 \cdot \frac{12,5 \cdot 3,85}{2500}; \text{ Então Torque} = 13,78 \text{ kgf}\cdot\text{m}$$

- 5º Com o valor de torque devemos ir para a tabela 1 caso desejarmos escolher um acoplamento do tipo MADEFLEX MN. Na coluna que indica o Torque escolhemos um valor imediatamente superior ao valor calculado, que é 13,78 kgf·m. Na tabela o valor que atende esta solicitação é 14,4 kgf·m, que é o valor que o acoplamento MN5 suporta; portanto o acoplamento selecionado é: **MN5**.

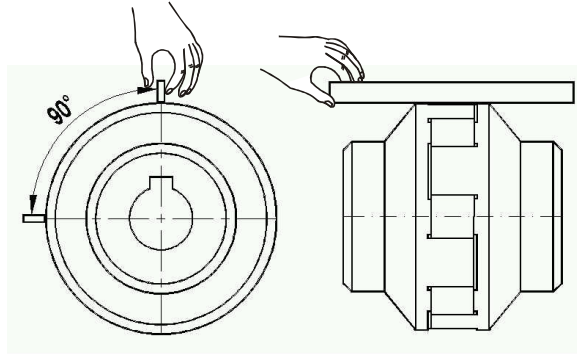
Obs.: Sempre deve ser observado se os diâmetros dos eixos onde o acoplamento será montado é compatível com o diâmetro máximo que o mesmo comporta, segunda coluna onde se lê **Ød máx.** na tabela 1. Também deve ser observada a máxima rotação admissível para o acoplamento **rpm máx.**

Na seleção de um acoplamento deve-se sempre usar $F_c \geq 1,5$.

1. Verificar se os eixos e os cubos dos acoplamentos estão limpos e sem rebarbas;

2. Montar os dois cubos nos eixos a serem acoplados e fixa-los axialmente;
3. Montar o elemento elástico em um dos cubos;
4. Acoplar as máquinas;
5. Alinhar as máquinas com o auxílio de uma régua, este procedimento deve ser realizado em duas posições a 90° uma da outra, conforme figura abaixo.

Atenção: devem ser respeitados os valores de desalinhamentos máximos admissíveis que são encontrados na tabela 1. O correto alinhamento aumenta a vida útil do elemento elástico e evita esforços sobre os mancais das máquinas acopladas.



► TROCA DO ELEMENTO ELÁSTICO

1. Deslocar axialmente uma das máquinas acopladas;
2. Substituir o elemento elástico;
3. Acoplar as máquinas observando os mesmos procedimentos de montagem, principalmente respeitando os valores de desalinhamentos máximos admissíveis.