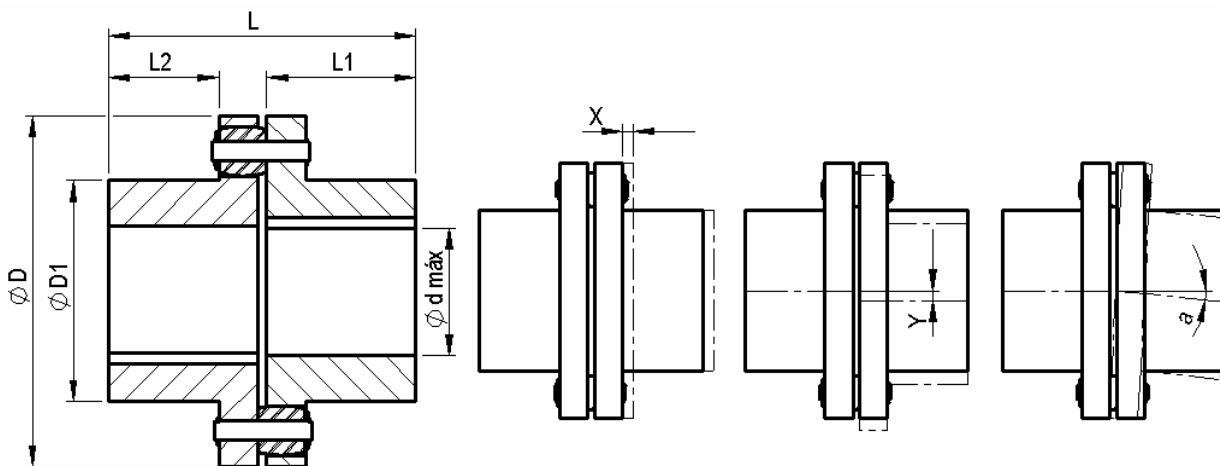


► **CARACTERÍSTICAS TÉCNICAS**

- Os acoplamentos MADEFLEX MD são compostos por dois cubos simétricos e totalmente usinados de ferro fundido cinzento, com pinos de aço e sobre os quais, os elementos flexíveis em borracha nitrílica fixados por anéis elásticos tipo DIN 471.
- Esta configuração torna apto ao acoplamento MD ser torcionalmente elástico e flexível em todas as direções, absorvendo vibrações, choques, desalinhamentos radiais, axiais e angulares; protegendo desta forma os equipamentos acoplados.
- Estes acoplamentos permitem trabalho em posição horizontal e vertical, desde que corretamente fixados, e aceitam reversões de movimentos. Podem ser usados em temperaturas de -20 a 80°C , além disto, os elementos flexíveis são a prova de óleo.
- Em função de sua forma construtiva simples, dispensam cuidados e ferramentas especiais para sua montagem, a máquina e motor podem ser movidos no sentido axial tornando este trabalho rápido e fácil. Os elementos flexíveis podem ser substituídos sem desmontar o acoplamento.
- Não necessitam manutenção e nem lubrificação.
- São compactos, possuem baixo peso, e conseqüentemente um baixo momento de inércia J.
- Os acoplamentos sob pedido podem ser fornecidos com o furo na configuração desejada pelo cliente, ou o padrão que consiste de um furo e canal de chaveta conforme DIN 6885, tolerância ISO H7 e dois furos roscados a 90° com parafusos DIN 916 para fixação axial.
- Para acoplamentos com velocidades periféricas maiores que 25 m/s calculada pelo diâmetro **D** da tabela 1, recomendamos balanceamento dinâmico segundo ISO 1940-1, Q 6,3 no mínimo.

Tabela 1 Características técnicas dos Acoplamentos MADEFLEX MD

COD.	Descrição	D	D1	ød máx	L	L1	L2	Torque kgf·m	rpm máx.	Inercia Kg·m ²	Peso total	Desalinhamento		
												Axial ± X	Radial Y	Angular α°
9.80	MD 3	112	58	38	104	50	33,2	14,2	6480	0,0172	3,1	4±1,5	0,4máx	1°máx
9.81	MD 4	125	68	42	114	55	38,2	22,5	5805	0,0280	4,5			
9.82	MD 5	140	74	48	124	60	37	36,0	5185	0,0562	6,4			
9.83	MD 6	160	85	55	144	70	47	55,0	4535	0,0991	9,5			
9.84	MD 7	170	98	60	164	80	57	90,0	4270	0,1383	12,7			
9.85	MD 9	225	125	80	197	95	65	180,0	3225	0,5245	25,9	7±2	0,8máx	
9.86	MD 11	270	170	110	237	115	85	360,0	2690	1,3030	49,8			



Rev.: 4 / Atualização: 02/08/07

Tabela 2 Seleção de Acoplamentos tipo MD

Tamanho do acoplamento para motor de 860 rpm						Tamanho do acoplamento para motor de 1160 rpm					
Menor acoplamento para acomodar o eixo do motor						Menor acoplamento para acomodar o eixo do motor					
Motor Cv	Fator de serviço Fc					Motor Cv	Fator de serviço Fc				
	1,5	2,0	2,5	3,0	3,5		1,5	2,0	2,5	3,0	3,5
0,25	MD3	MD3	MD3	MD3	MD3	0,25	MD3	MD3	MD3	MD3	MD3
0,33	MD3	MD3	MD3	MD3	MD3	0,33	MD3	MD3	MD3	MD3	MD3
0,50	MD3	MD3	MD3	MD3	MD3	0,50	MD3	MD3	MD3	MD3	MD3
0,75	MD3	MD3	MD3	MD3	MD3	0,75	MD3	MD3	MD3	MD3	MD3
1,00	MD3	MD3	MD3	MD3	MD3	1,00	MD3	MD3	MD3	MD3	MD3
1,50	MD3	MD3	MD3	MD3	MD3	1,50	MD3	MD3	MD3	MD3	MD3
2,00	MD3	MD3	MD3	MD3	MD3	2,00	MD3	MD3	MD3	MD3	MD3
3,00	MD3	MD3	MD3	MD3	MD3	3,00	MD3	MD3	MD3	MD3	MD3
4,00	MD3	MD3	MD3	MD3	MD3	4,00	MD3	MD3	MD3	MD3	MD3
5,00	MD3	MD3	MD3	MD3	MD3	5,00	MD3	MD3	MD3	MD3	MD3
6,00	MD4	MD4	MD4	MD4	MD4	6,00	MD3	MD3	MD3	MD3	MD3
7,50	MD4	MD4	MD4	MD4	MD4	7,50	MD3	MD3	MD3	MD3	MD4
10,0	MD4	MD4	MD4	MD5	MD5	10,0	MD3	MD3	MD4	MD4	MD4
12,5	MD5	MD5	MD5	MD5	MD5	12,5	MD4	MD4	MD4	MD4	MD5
15,0	MD5	MD5	MD5	MD6	MD6	15,0	MD4	MD4	MD5	MD5	MD5
20,0	MD5	MD5	MD6	MD6	MD7	20,0	MD4	MD5	MD5	MD5	MD6
25,0	MD6	MD6	MD6	MD7	MD7	25,0	MD5	MD5	MD6	MD6	MD6
30,0	MD7	MD7	MD7	MD7	MD7	30,0	MD6	MD6	MD6	MD6	MD7
40,0	MD7	MD7	MD7	MD9	MD9	40,0	MD6	MD6	MD7	MD7	MD7
50,0	MD9	MD9	MD9	MD9	MD9	50,0	MD7	MD7	MD7	MD7	MD9
60,0	MD9	MD9	MD9	MD9	MD9	60,0	MD9	MD9	MD9	MD9	MD9
75,0	MD9	MD9	MD9	MD9	MD11	75,0	MD9	MD9	MD9	MD9	MD9
100	MD9	MD9	MD11	MD11	MD11	100	MD9	MD9	MD9	MD9	MD11
125	MD9	MD11	MD11	MD11	MD11	125	MD9	MD9	MD11	MD11	MD11
150	MD9	MD11	MD11	MD11	-	150	MD9	MD9	MD11	MD11	MD11
175	MD11	MD11	MD11	-	-	175	MD9	MD11	MD11	MD11	-
200	MD11	MD11	-	-	-	200	MD9	MD11	MD11	MD11	-
250	MD11	-	-	-	-	250	MD11	MD11	-	-	-
300	-	-	-	-	-	300	MD11	-	-	-	-

Tamanho do acoplamento para motor de 1750 rpm						Tamanho do acoplamento para motor de 3500 rpm					
Menor acoplamento para acomodar o eixo do motor						Menor acoplamento para acomodar o eixo do motor					
Motor Cv	Fator de serviço Fc					Motor Cv	Fator de serviço Fc				
	1,5	2,0	2,5	3,0	3,5		1,5	2,0	2,5	3,0	3,5
0,25	MD3	MD3	MD3	MD3	MD3	0,25	MD3	MD3	MD3	MD3	MD3
0,33	MD3	MD3	MD3	MD3	MD3	0,33	MD3	MD3	MD3	MD3	MD3
0,50	MD3	MD3	MD3	MD3	MD3	0,50	MD3	MD3	MD3	MD3	MD3
0,75	MD3	MD3	MD3	MD3	MD3	0,75	MD3	MD3	MD3	MD3	MD3
1,00	MD3	MD3	MD3	MD3	MD3	1,00	MD3	MD3	MD3	MD3	MD3
1,50	MD3	MD3	MD3	MD3	MD3	1,50	MD3	MD3	MD3	MD3	MD3
2,00	MD3	MD3	MD3	MD3	MD3	2,00	MD3	MD3	MD3	MD3	MD3
3,00	MD3	MD3	MD3	MD3	MD3	3,00	MD3	MD3	MD3	MD3	MD3
4,00	MD3	MD3	MD3	MD3	MD3	4,00	MD3	MD3	MD3	MD3	MD3
5,00	MD3	MD3	MD3	MD3	MD3	5,00	MD3	MD3	MD3	MD3	MD3
6,00	MD3	MD3	MD3	MD3	MD3	6,00	MD3	MD3	MD3	MD3	MD3
7,50	MD3	MD3	MD3	MD3	MD3	7,50	MD3	MD3	MD3	MD3	MD3
10,0	MD3	MD3	MD3	MD3	MD3	10,0	MD3	MD3	MD3	MD3	MD3
12,5	MD3	MD3	MD3	MD4	MD4	12,5	MD3	MD3	MD3	MD3	MD3
15,0	MD3	MD3	MD4	MD4	MD4	15,0	MD3	MD3	MD3	MD3	MD3
20,0	MD4	MD4	MD4	MD5	MD5	20,0	MD4	MD4	MD4	MD4	MD4
25,0	MD4	MD4	MD5	MD5	MD5	25,0	MD4	MD4	MD4	MD4	MD4
30,0	MD5	MD5	MD5	MD5	MD6	30,0	MD4	MD4	MD4	MD4	MD4
40,0	MD6	MD6	MD6	MD6	MD6	40,0	MD6*	MD6*	MD6*	MD6*	MD6*
50,0	MD6	MD6	MD6	MD7	MD7	50,0	MD6*	MD6*	MD6*	MD6*	MD6*
60,0	MD7	MD7	MD7	MD7	MD7	60,0	MD6*	MD6*	MD6*	MD6*	MD6*
75,0	MD7	MD7	MD7	MD7	MD9	75,0	MD6*	MD6*	MD6*	MD6*	MD6*
100	MD9	MD9	MD9	MD9	MD9	100	MD7*	MD7*	MD7*	MD7*	MD7*
125	MD9	MD9	MD9	MD9	MD9	125	-	-	-	-	-
150	MD9	MD9	MD9	MD9	MD11	150	-	-	-	-	-
175	MD9	MD9	MD9	MD11	MD11	175	-	-	-	-	-
200	MD9	MD9	MD11	MD11	MD11	200	-	-	-	-	-
250	MD11	MD11	MD11	MD11	MD11	250	-	-	-	-	-
270	MD11	MD11	MD11	MD11	-	270	-	-	-	-	-
300	MD11	MD11	MD11	MD11	-	300	-	-	-	-	-
350	MD11	MD11	MD11	-	-	350	-	-	-	-	-

Obs.: A tabela mostra o tamanho do menor acoplamento capaz de suportar o eixo de motores trifásicos IP(W)55 e químico baseado no catálogo WEG. Para outras velocidades, potências e fatores de serviço usar o método de seleção 2. Acoplamentos marcados com * devem ser balanceados dinamicamente

► **DADOS NECESSÁRIOS PARA SELECIONAR UM ACOPLAMENTO**

Máquina acionadora (Fs)?	Dimensões dos eixos da máquina acionadora e acionada?
Máquina acionada (Fs)?	Número de horas de trabalho por dia (Ft)?
Potência necessária (Cv)?	Número de partidas por hora (Fp)?
Rotação de operação (rpm)?	Condições ambientais?

► **COMO SELECIONAR UM ACOPLAMENTO?**

▪ **MÉTODO DE SELEÇÃO 1**

1. Selecionar o fator de serviço **Fs** em função do tipo de máquina acionadora e a máquina acionada na **Tabela 3**;
2. Selecionar o fator de serviço **Ft** em função do número de horas que a máquina trabalha por dia na **Tabela 4**;
3. Selecionar o fator de serviço **Fp** em função do número de partidas por hora que a máquina na **Tabela 5**;
4. O fator de serviço **Fc** usado nos cálculos e nas tabelas de seleção é: **Fc = Fs · Ft · Fp** (Se o valor de **Fc** for maior que 3,5, usar o método de seleção 2)
5. Na **Tabela 2** seleção de acoplamento tipo MD, seleciona-se o tamanho do acoplamento na interseção da potência (**Cv**) com o fator de serviço (**Fc**).
6. Na tabela 2 os acoplamentos estão selecionados para uso em eixos de motores elétricos, para uso com outros tipos de motores, e para a parte movida deve-se observar que o diâmetro do eixo $\varnothing d$, seja menor ou igual ao diâmetro máximo $\varnothing d_{\text{máx}}$. do acoplamento, ver tabela 1 nas características técnicas do acoplamento.

▪ **MÉTODO DE SELEÇÃO 2**

1. Para fatores de serviço **Fc** maiores que 3,5, e velocidades diferentes daquelas encontradas na tabela 2 devemos selecionar o tamanho do acoplamento de forma que o **torque (kgfm)** calculado pela fórmula abaixo seja menor ou igual ao **torque kgfm** da tabela 1.

$$\text{Torque} = \frac{716,2 \cdot N \cdot F_c}{n} \text{ (kgfm)}$$

Onde: **N = Potência (Cv)**
n = Rotação de trabalho do acoplamento (rpm)
Fc = Fs · Ft · Fp Fator de serviço

2. Observar que a velocidade máxima **rpm máx.** do acoplamento seja menor ou igual aos valores na tabela 1.
3. Os diâmetros $\varnothing d$, dos eixos das partes motoras e movidas devem ser iguais ou menores que os valores de $\varnothing d_{\text{máx}}$. dos acoplamentos, tabela 1.

Tabela 3 FATORES DE SERVIÇO (Fs)

Máquina acionadora, motor de combustão interna, 1 a 3 cilindros

Máquina acionadora, motor de combustão interna, 4 a 6 cilindros

Máquina acionadora, motor elétrico, turbina a gás e turbina vapor

TIPO DE CARGA	TIPO DE MÁQUINA ACIONADA	Fs		
		Fs	Fs	Fs
Leve	Alimentadores, Agitadores, Bombas centrífugas, Compressor de parafuso, Cortadoras de metais, Decantadores, Classificadores, Clarificadores, Dinamômetros, Geradores, Filtros de ar, Máquinas de engarrafar, Ventiladores centrífugos.	1	1,5	2
Moderado	Agitadores, Betoneiras, Bobinadeiras, Compressor de lóbulos, Correias transportadoras, Cozinheiros de cereais, Desbobinadeiras, Eixos de transmissão, Elevadores de carga e canecas, Escadas rolantes, Esticadores, Filtros rotativos e de prensa, Fornos rotativos, Impressoras, Máquinas Ferramentas, Máquinas para madeira, Máquinas para massas, Máquinas Têxteis, Mesa de transferência, Misturadores, Secadores, Puxador de carros, Ventiladores de minas.	1,5	2	2,5
Pesado	Aeradores, Bomba de poço profundo, Bomba para petróleo, Calandras, Cortadora de papel, Descascadores, Desfibreadoras, Desempenadeiras, Dragas, Elevadores de passageiros, Extrusoras, Fornos rotativos, Guinchos, Guindastes, Impressoras, Lavadoras, Moinhos, Máquinas de lavanderia, Moendas, Pontes Rolantes, Prensas, Secadores, Trefiladores, Torres de resfriamento, Transportadores.	2	2,5	3
Muito pesado Alta inércia Inversão de rotação	Basculadores de vagões, Britadores, Bombas alternativas ou recíprocas, Compressores alternativos ou recíprocos, Geradores para solda, Laminadoras, Máquina de fabricação de pneus, Misturadores de borracha, Peneira vibradora, Trituradores.	2,5	3	3,5

Nº de horas de trabalho por dia	Ft
≤ 2	0,9
3 -12	1
13 -16	1,1
17 - 24	1,2

Tabela 4
Fator de serviço Ft

Nº de partidas por hora	Fp
≤ 5	1,0
5 - 20	1,2
20 - 40	1,3

Tabela 5
Fator de serviço Fp

- Para selecionar um acoplamento para um puxador de carros acionado por motor elétrico de 10 Cv, 1750 rpm, que opera 16 horas por dia, e possui 15 partidas por hora, temos que seguir os seguintes passos:
- 1º Localizar o fator de serviço F_s , na tabela 3, o tipo de carga da máquina acionada, neste caso puxador de carros, é carga moderada, localizada na segunda linha. Na parte superior desta tabela localizamos o tipo de máquina acionadora, que é um motor elétrico, terceira linha. Na interseção destas duas linhas achamos o fator de serviço $F_s = 1,5$.
 - 2º Localizar o fator de serviço F_t em função do número de horas de trabalho por dia, ver tabela 4, neste caso como são 16 h/dia $F_t = 1,1$.
 - 3º Localizar o fator de serviço F_p em função do número de partidas por hora, ver tabela 5, neste caso são 15 partidas por hora então $F_p = 1,2$.
 - 4º O fator de serviço $F_c = F_s \cdot F_t \cdot F_p$; substituindo os valores tem-se $F_c = 1,5 \cdot 1,2 \cdot 1,2$; então $F_c = 1,98$, para efeito de cálculo adotamos $F_c = 2$.
 - 5º Agora para selecionarmos um acoplamento MD, vamos até a tabela 2, escolhemos o quadro que indica 1750 rpm, pois esta é a velocidade do motor. Com o fator de serviço $F_c = 2$, segunda coluna deste quadro, e com a potência do motor 10 Cv, décima terceira linha, teremos uma interseção que indica **MD3**. Este é o acoplamento indicado neste caso, para conhecer as dimensões deste acoplamento ver tabela 1, características técnicas do acoplamento MD.

- Para selecionar um acoplamento para um triturador acionado por um motor de combustão 4 cilindros com 50 Cv e 2500 rpm, que opera 15 horas por dia, temos que seguir os seguintes passos:
- 1º Primeiro achamos os fatores de serviço da mesma forma que no exemplo anterior, neste caso da tabela 3 para triturador acionado por motor de combustão com 4 cilindros $F_s = 3$. Da tabela 4 obtemos o fator de serviço para o número de horas de trabalho por dia, assim para 15 h/dia $F_t = 1,1$. Como o triturador parte menos que 5 vezes por hora localizamos $F_p = 1$ na tabela 5,.
 - 2º Com os valores dos fatores de serviço calculamos o fator de serviço $F_c = F_s \cdot F_t \cdot F_p$; adotando os valores achados $F_c = 3,0 \cdot 1,1 \cdot 1$; então $F_c = 3,3$.
 - 3º Como podemos observar o fator de serviço $F_c = 3,3$ não é tabelado, além disto, este valor de velocidade 2500 rpm também não é tabelado, assim sendo devemos usar o método de seleção 2.
 - 4º Este método consiste em calcular o torque com a seguinte fórmula:
$$\text{Torque} = \frac{716,2 \cdot N \cdot F_c}{n} \text{ (kgf}\cdot\text{m)}$$

Neste caso: **N** é a potência do motor, 50 Cv; e **n** é a rotação do motor 2500 rpm.
Obs.: Nesta fórmula **N** deve ser sempre em Cv, e **n** em rpm.

Substituindo os valores:
$$\text{Torque} = \frac{716,2 \cdot 50 \cdot 3,3}{2500} ; \text{Então Torque} = 47,27 \text{ kgf}\cdot\text{m}$$

- 5º Com o valor de torque devemos ir para a tabela 1 caso desejarmos escolher um acoplamento do tipo MBP. Na coluna que indica o Torque escolhemos um valor imediatamente superior ao valor calculado, que é 47,27 kgf·m. Na tabela o valor que atende esta solicitação é 55kgf·m, que é o valor que o acoplamento **MD6** suporta; portanto o acoplamento selecionado é: **MD6**.

Obs.: Sempre deve ser observado se os diâmetros dos eixos onde o acoplamento será montado é compatível com o diâmetro máximo que o mesmo comporta, segunda coluna onde se lê **Ød máx.** na tabela 1 neste caso MD6= 55mm. Também deve ser observada a máxima rotação admissível para o acoplamento **rpm máx**, neste caso MD6= 4535rpm.
Na seleção de um acoplamento deve-se sempre usar $F_c \geq 1,5$.

1. Verificar se os eixos e os cubos dos acoplamentos estão limpos e sem rebarbas;
2. Verificar se os eixos não estão desalinhados em valores maiores que os recomendados na tabela 1;
3. Montar os dois cubos nos eixos a serem acoplados e fixá-los axialmente;
4. Deslocar axialmente os acoplamentos fazendo com que os elementos elásticos se encaixem nos orifícios do flange oposto;
5. Fixar axialmente os acoplamentos;
6. Verificar a montagem, posicionamento, fixação e alinhamento.

Atenção: devem ser respeitados os valores de desalinhamentos máximos admissíveis que são encontrados na tabela 1. O correto alinhamento aumenta a vida útil do elemento elástico e evita esforços sobre os mancais das máquinas acopladas.

Obs.: O alinhamento dos eixos pode ser feito com o auxílio de uma régua, este procedimento deve ser realizado em duas posições a 90° uma da outra, ou com o uso de relógios comparadores.