

A MADEMIL apresenta neste catálogo sua linha de polias, sendo que todos os modelos atendem as normas específicas a cada perfil, para um perfeito acoplamento entre correia e polia.

O processo de fabricação, os materiais e o controle de qualidade também são baseados em normas específicas de modo a garantir um produto de elevado desempenho.

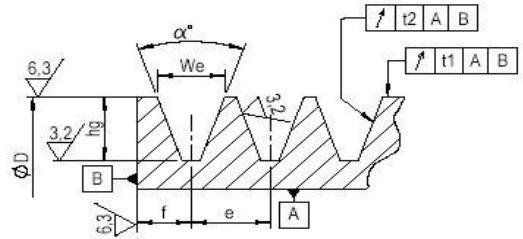


Tabela 1 – Dimensões dos canais das polias

Dimensão	TIPO DE PERFIL DO CANAL											
	Z	A	B	C	D	SPZ	SPA	SPB	SPC	3V	5V	8V
We ±0,2	9,7	12,7	16,3	22	32	9,7	12,7	16,3	22	8,9	15,2	25,4
f (polia Ferro)	9,85	11,35	13,15	17	23	9,5	11,35	13,15	17	9,45	13,6	19,7
f (polia Alumínio)	8,35	9,85	11,65	-	-	8,35	9,85	11,65	-	-	-	-
e	12	15	19	25,5	37	12	15	19	25,5	10,3	17,5	28,6
hg	9	13,8	17,5	19,5	28	11	13,8	17,5	23,8	9	15,2	25,4
hg mín.	9	11,45	14,3	19,1	28	11	13,75	17,5	23,8	8,9	15,2	25,4
α ±0,5°	34°	D≤80	D≤118	D≤190	D≤315	-	D≤80	D≤118	D≤190	D≤315	-	-
	36°	-	-	-	-	D≤475	-	-	-	-	D≤90	-
	38°	D>80	D>118	D>190	D>315	D>475	D>60	D>118	D>190	D>315	90<D≤150	D≤250
	40°	-	-	-	-	-	-	-	-	-	150<D≤300	250<D≤400
	42°	-	-	-	-	-	-	-	-	-	D>400	D>560
Tolerância em e	±0,3	±0,3	±0,4	±0,5	±0,6	±0,3	±0,3	±0,4	±0,5	±0,25	±0,25	±0,4
Soma dos desvios de e	±0,6	±0,6	±0,8	±1	±1,2	±0,6	±0,6	±0,8	±1	±0,5	±0,5	±0,8
ØD mín. Recomendado	50	75	125	200	355	63	90	140	224	67	180	315

Obs: Polias c/ correias SPA e SPB não podem ser utilizadas em Polias Padrão Mademil A e B ≤70mm.

NORMAS E PADRÕES UTILIZADOS:

► Perfil dos Canais

Os perfis das polias atendem as seguintes normas:

ISO 4183: Perfis Z, A, B, C, D, SPZ, SPB, SPC

ISO 5290: Perfis 3V, 5V, 8V

ISO 9982: Perfis Micro V :PH, PJ, PK, PL e PM

Obs.: As polias podem ser fornecidas segundo norma ISO 5291, para uso com correias de perfis A, B, C, D unidas por manta superior.

► Tratamento Superficial

As polias de ferro são fornecidas com pintura na cor cinza (Laca Nitro Celulose Cinza Escuro Munsell N3,5), sob pedido podem ser fornecidas em outras cores ou tipos de tratamento protetivo.

Polia de alumínio não são pintadas.

► Balanceamento

As polias são fornecidas sem balanceamento.

Sob pedido podem ser fornecidas balanceadas segundo ISO 254, MPTA B2:1998, ISO 1940-1 ou NBR 8008

► Material

Atendemos as seguintes normas de materiais em ferro fundido:

NBR 6589 - Classes FC 150, FC 200 e FC 250.

DIN 1694 - Classes GG10, GG15, GG20 e GG25.

ASTM A 48 - Classes 20, 25, 30 e 35.

As polias de alumínio atendem a norma SAE 329.

Sob pedido podem ser fornecidas com outros materiais.

► Qualidade

A inspeção geométrica dos canais é baseada na norma ISO 255 e ISO 9980.

Ensaio de medição da dureza conforme norma NBR NM 187-1 e resistência a tração NBR ISO 6892

A qualidade e o acabamento das polias é baseado na norma ISO 254.

FURAÇÕES

► Furo de Precisão e Chaveta

As polias padrão Mademil podem ser fornecidas com ou sem o furo de precisão, conforme necessidade.

As chavetas são fornecidas conforme norma DIN 6885.

► Furo Guia

Quando solicitadas sem o furo de precisão, as polias são fornecidas com um furo guia, conforme segue:

Polias de ferro com diâmetro até 160mm com até 5 canais- furo guia de 7,5mm;

Polias de ferro acima de 160mm ou com mais de 5 canais - sem furo guia;

Polias de alumínio com diâmetro até 140mm - furo guia de 7,5mm

Polias de alumínio com diâmetro acima de 140mm - furo guia de 9,5mm

► Furo de Fixação

As polias padrão Mademil de alumínio são fornecidas com furo de fixação M8 e acompanhadas do parafuso.

As polias de ferro fundido podem ser fornecidas com furo de fixação, conforme necessidade.

► Usinagem do Cubo

As polias padrão Mademil de ferro abaixo de 200mm de diâmetro externo, raçadas ou com alívio nos dois lados, não terão o cubo usinado nem faceado.

As polias de ferro acima de 200mm terão o cubo usinado no diâmetro e não faceado.

Tabela 2. Tolerâncias do batimento das polias segundo ISO 4183.

Diâmetro Polia (mm)	Batimento Radial (mm)	Batimento Axial (mm)
≤125	0,2	0,3
125<D≤315	0,3	0,4
315<D≤710	0,4	0,6
710<D≤1000	0,6	0,8
1000<D≤1250	0,8	1,0
1250<D≤1600	1,0	1,2
1600<D≤2500	1,2	1,2

Fundição Mademil Ltda.

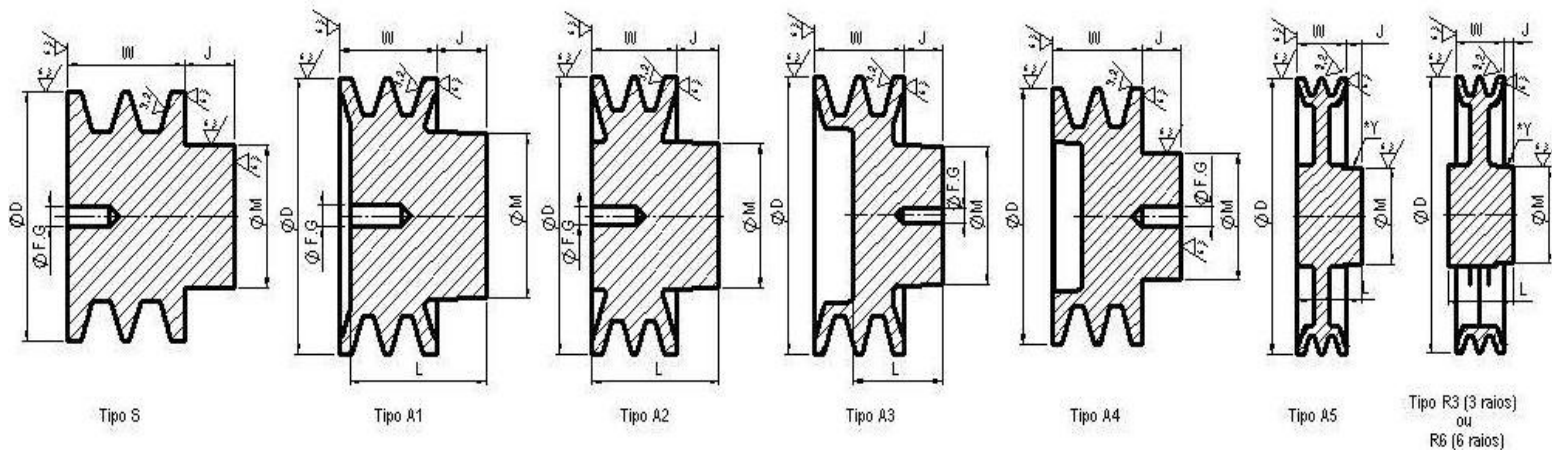
Rua 26 de maio, 530 - CEP. 88868-000 - Caravággio - Nova Veneza - SC

Fone: (48) 3436-6404 / Fax: (48) 3436-6426

vendas@mademil.com.br

Visite nosso site: www.mademil.com.br

POLIAS DE FERRO EM V PERFIL B-SPB



- As polias Tipo "S; A1; A2; A3, A4 e A5" < 200 são fornecidas com furo guia (F.G.).
- Peso* líquido previsto consta na tabela.
- Na medida "J" quando negativa, significa que a face do cubo em relação a face da polia ficará pra dentro e não pra fora.
- Dimensões em milímetros.
- Quando discriminado "X" na tabela abaixo, não é Padrão Mademil.
- Para as polias acima de 200mm, tipo R ou A4, a cota *Y (obs. desenho), possui rebaixo no cubo com usinagem na extensão horizontal de 10mm à 25mm.

ØD Exter.	Nº Canais	Código	Tipo	ØM	L	W	Furo Máx.	J	Peso* kg	ØD Exter.	Nº Canais	Código	Tipo	ØM	L	W	Furo Máx.	J	Peso* kg
50	1	PF.50.B.1	A1	32	42,5	26,3	14	19,7	0,33	75	1	PF.75.B.1	A1	45	42,5	26,3	28	19,7	0,75
	2	PF.50.B.2	A1	32	60	45,3	14	19,7	0,45		2	PF.75.B.2	A1	48	60	45,3	30	19,7	1,11
	3	PF.50.B.3	A1	30	80	64,3	14	19,7	0,56		3	PF.75.B.3	A1	48	80	64,3	30	19,7	1,48
	4	PF.50.B.4	A1	35	99	83,3	14	19,7	0,73		4	PF.75.B.4	A1	60	99	83,3	38	19,7	1,98
	5	PF.50.B.5	x	x	x	x	x	x	x		5	PF.75.B.5	x	x	x	x	x	x	x
55	1	PF.55.B.1	A1	38	42,5	26,3	18	19,7	0,43	80	1	PF.80.B.1	A1	45	42,5	26,3	28	19,7	0,82
	2	PF.55.B.2	A1	35	60	45,3	18	19,7	0,57		2	PF.80.B.2	A1	50	60	45,3	31	19,7	1,28
	3	PF.55.B.3	A1	35	80	64,3	18	19,7	0,73		3	PF.80.B.3	A1	55	80	64,3	34	19,7	1,77
	4	PF.55.B.4	A1	35	99	83,3	18	19,7	0,91		4	PF.80.B.4	A1	60	99	83,3	38	19,7	2,25
	5	PF.55.B.5	x	x	x	x	x	x	x		5	PF.80.B.5	x	x	x	x	x	x	x
60	1	PF.60.B.1	A1	38	42,5	26,3	22	19,7	0,49	85	1	PF.85.B.1	A1	48	42,5	26,3	30	19,7	0,93
	2	PF.60.B.2	A1	35	60	45,3	22	19,7	0,66		2	PF.85.B.2	A1	52	60	45,3	33	19,7	1,43
	3	PF.60.B.3	A1	38	80	64,3	22	19,7	0,9		3	PF.85.B.3	A1	55	80	64,3	34	19,7	2
	4	PF.60.B.4	A1	35	99	83,3	22	19,7	1,08		4	PF.85.B.4	A1	65	99	83,3	41	19,7	2,5
	5	PF.60.B.5	x	x	x	x	x	x	x		5	PF.85.B.5	x	x	x	x	x	x	x
65	1	PF.65.B.1	A1	45	42,5	26,3	26	19,7	0,62	90	1	PF.90.B.1	A1	48	42,5	26,3	30	19,7	0,99
	2	PF.65.B.2	A1	40	60	45,3	25	19,7	0,83		2	PF.90.B.2	A1	52	60	45,3	33	19,7	1,56
	3	PF.65.B.3	A1	35	80	64,3	22	19,7	1,04		3	PF.90.B.3	A1	60	80	64,3	38	19,7	2,3
	4	PF.65.B.4	A1	50	99	83,3	26	19,7	1,44		4	PF.90.B.4	A1	65	99	83,3	41	19,7	2,93
	5	PF.65.B.5	x	x	x	x	x	x	x		5	PF.90.B.5	x	x	x	x	x	x	x
70	1	PF.70.B.1	A1	45	42,5	26,3	28	19,7	0,7	95	1	PF.95.B.1	A1	48	42,5	26,3	30	19,7	1,1
	2	PF.70.B.2	A1	45	60	45,3	28	19,7	1		2	PF.95.B.2	A1	50	60	45,3	31	19,7	1,72
	3	PF.70.B.3	A1	45	80	64,3	28	19,7	1,31		3	PF.95.B.3	A1	60	80	64,3	38	19,7	2,54
	4	PF.70.B.4	A1	50	99	83,3	31	19,7	1,67		4	PF.95.B.4	A1	65	99	83,3	41	19,7	3,26
	5	PF.70.B.5	x	x	x	x	x	x	x		5	PF.95.B.5	x	x	x	x	x	x	x

Fundição Mademil Ltda.
Rua 26 de maio, 530 - CEP. 88868-000 - Caravággio - Nova Veneza - SC
Fone: (48) 3436-6404 / Fax: (48) 3436-6426

vendas@mademil.com.br

Visite nosso site: www.mademil.com.br

POLIAS DE FERRO EM V PERFIL B-SPB

ØD Exter.	Nº Canais	Código	Tipo	ØM	L	W	Furo Máx.	J	Peso* kg	ØD Exter.	Nº Canais	Código	Tipo	ØM	L	W	Furo Máx.	J	Peso* kg
100	1	PF.100.B.1	A1	50	42,5	26,3	31	19,7	1,17	160	1	PF.160.B.1	A2	60	46	26,3	38	19,7	2,57
	2	PF.100.B.2	A1	60	60	45,3	38	19,7	2,08		2	PF.160.B.2	A3	70	45	45,3	44	19,7	3,99
	3	PF.100.B.3	A1	65	80	64,3	41	19,7	2,88		3	PF.160.B.3	A3	80	50	64,3	50	19,7	5,38
	4	PF.100.B.4	A1	65	99	83,3	41	19,7	3,6		4	PF.160.B.4	A5	85	60	83,3	53	1,5	6,39
	5	PF.100.B.5	A1	60	118	102,3	38	19,7	4,23		5	PF.160.B.5	A5	90	65	102,3	56	-1	7,54
	6	PF.100.B.6	S	65	141	121,3	41	19,7	5,18		6	PF.160.B.6	A4	95	80	121,3	59	15	10,69
105	1	PF.105.B.1	A2	50	46	26,3	31	19,7	1,35	170	1	PF.170.B.1	R3	63	46	26,3	39	20	2,54
	2	PF.105.B.2	A2	60	65	45,3	38	19,7	2,36		2	PF.170.B.2	R3	69	50	45,3	43	6	3,54
	3	PF.105.B.3	A2	65	84	64,3	41	19,7	3,26		3	PF.170.B.3	R3	80	55	64,3	50	3	5,09
	4	PF.105.B.4	A2	65	103	83,3	41	19,7	4,06		4	PF.170.B.4	A5	85	60	83,3	53	1	6,83
	5	PF.105.B.5	x	x	x	x	x	x	x		5	PF.170.B.5	A5	90	65	102,3	56	2	8,05
	6	PF.105.B.6	x	x	x	x	x	x	x		6	PF.170.B.6	A4	95	80	121,3	59	15	11,96
110	1	PF.110.B.1	A2	52	46	26,3	33	19,7	1,47	180	1	PF.180.B.1	A5	60	45	26,3	38	18,7	2,79
	2	PF.110.B.2	A2	65	65	45,3	41	19,7	2,66		2	PF.180.B.2	R3	73	54	45,3	46	8,7	4,04
	3	PF.110.B.3	A1	65	80	64,3	41	19,7	3,45		3	PF.180.B.3	R3	79	56	64,3	49	0	5,17
	4	PF.110.B.4	A1	65	99	83,3	41	19,7	4,35		4	PF.180.B.4	R3	90	65	83,3	56	2,5	7,03
	5	PF.110.B.5	A2	70	122	102,3	44	19,7	5,46		5	PF.180.B.5	A5	95	65	102,3	59	1	9,3
	6	PF.110.B.6	S	75	141	121,3	47	19,7	5,4		6	PF.180.B.6	A5	95	75	121,3	59	2	10,63
115	1	PF.115.B.1	A2	52	46	26,3	33	19,7	1,49	190	1	PF.190.B.1	R3	68	47	26,3	43	20	2,85
	2	PF.115.B.2	A2	60	65	45,3	38	19,7	2,74		2	PF.190.B.2	R3	70	51	45,3	44	6	3,97
	3	PF.115.B.3	A2	65	84	64,3	41	19,7	3,85		3	PF.190.B.3	R3	80	60	64,3	50	0	5,71
	4	PF.115.B.4	A2	68	103	83,3	43	19,7	4,92		4	PF.190.B.4	R3	89	62	83,3	56	2	7,45
	5	PF.115.B.5	S	70	122	102,3	44	19,7	5,65		5	PF.190.B.5	A5	95	65	102,3	59	2	9,7
	6	PF.115.B.6	S	80	138	121,3	50	16,7	7		6	PF.190.B.6	A5	105	75	121,3	66	0	13
120	1	PF.120.B.1	A2	55	46	26,3	34	19,7	1,71	200	1	PF.200.B.1	R3	66	46	26,3	41	20	2,98
	2	PF.120.B.2	A3	60	45	45,3	38	19,7	2,4		2	PF.200.B.2	R3	75	55	45,3	47	9,7	4,85
	3	PF.120.B.3	A3	70	50	64,3	44	19,7	3,29		3	PF.200.B.3	R3	85	60	64,3	53	0	6,42
	4	PF.120.B.4	A3	70	60	83,3	44	19,7	4,14		4	PF.200.B.4	R3	97	65	83,3	61	0	8,38
	5	PF.120.B.5	A3	75	75	102,3	47	19,7	5,24		5	PF.200.B.5	R3	101	71	102,3	63	-1,5	10,61
	6	PF.120.B.6	A4	80	80	121,3	50	15	6,12		6	PF.200.B.6	R3	103	75	121,3	64	2	12,46
125	1	PF.125.B.1	A2	55	46	26,3	34	19,7	1,81	210	1	PF.210.B.1	R3	70	50	26,3	44	21,7	3,64
	2	PF.125.B.2	A3	65	45	45,3	41	19,7	2,65		2	PF.210.B.2	R3	80	52	45,3	50	5	5,02
	3	PF.125.B.3	A3	70	50	64,3	44	19,7	3,5		3	PF.210.B.3	R3	92	63	64,3	58	0	7,74
	4	PF.125.B.4	A3	75	60	83,3	47	19,7	4,53		4	PF.210.B.4	R3	100	66	83,3	63	0	9,53
	5	PF.125.B.5	A4	75	75	102,3	47	19,7	5,9		5	PF.210.B.5	R3	105	73	102,3	66	1	11,2
130	1	PF.130.B.1	A2	60	46	26,3	38	19,7	1,89	220	1	PF.220.B.1	R3	65	46	26,3	41	20	3,2
	2	PF.130.B.2	A3	65	45	45,3	41	19,7	2,81		2	PF.220.B.2	R3	80	59	45,3	50	14	5,46
	3	PF.130.B.3	A3	70	50	64,3	44	19,7	3,72		3	PF.220.B.3	R3	95	68	64,3	59	1	7,83
	4	PF.130.B.4	A3	75	60	83,3	47	19,7	4,82		4	PF.220.B.4	R3	102	72	83,3	64	0	10,21
	5	PF.130.B.5	A3	80	75	102,3	50	19,7	6,12		5	PF.220.B.5	R3	101	77	102,3	63	2	12,6
	6	PF.130.B.6	A4	80	80	121,3	50	15	7,1		6	PF.220.B.6	x	x	x	x	x	x	x
140	1	PF.140.B.1	A2	60	46	26,3	38	19,7	2,23	230	1	PF.230.B.1	R3	65	52	26,3	41	24	3,65
	2	PF.140.B.2	A3	65	45	45,3	41	19,7	3,15		2	PF.230.B.2	R3	85	60	45,3	53	15	6,2
	3	PF.140.B.3	A3	70	50	64,3	44	19,7	4,17		3	PF.230.B.3	R3	93	67	64,3	58	2	8,58
	4	PF.140.B.4	A3	75	60	83,3	47	19,7	5,42		4	PF.230.B.4	R3	82	65	83,3	51	0	11,15
	5	PF.140.B.5	A3	80	75	102,3	50	19,7	6,94		5	PF.230.B.5	R3	105	79	102,3	66	1	13,5
	6	PF.140.B.6	A4	90	80	121,3	56	15	8,29		6	PF.230.B.6	R3	105	80	121,3	66	0	14,8
150	1	PF.150.B.1	A2	60	46	26,3	38	19,7	2,45	240	1	PF.240.B.1	R3	70	49	26,3	44	21	4,46
	2	PF.150.B.2	A3	65	45	45,3	41	19,7	3,8		2	PF.240.B.2	R3	82	62	45,3	51	14	5,69
	3	PF.150.B.3	A3	70	50	64,3	44	19,7	4,65		3	PF.240.B.3	R3	95	74	64,3	59	3	8,68
	4	PF.150.B.4	A3	75	60	83,3	47	19,7	6,03		4	PF.240.B.4	R3	105	73	83,3	66	5	11,14
	5	PF.150.B.5	A3	85	75	102,3	53	19,7	7,93		5	PF.240.B.5	R3	105	88	102,3	66	6	14
	6	PF.150.B.6	A4	85	85	121,3	53	19,7	9,55		6	PF.240.B.6	x	x	x	x	x	x	x

Fundição Mademil Ltda.

Rua 26 de maio, 530 - CEP. 88868-000 - Caravággio - Nova Veneza - SC

Fone: (48) 3436-6404 / Fax: (48) 3436-6426

vendas@mademil.com.br

POLIAS DE FERRO EM V PERFIL B-SPB

ØD Exter.	Nº Canais	Código	Tipo	ØM	L	W	Furo Máx.	J	Peso* kg	ØD Exter.	Nº Canais	Código	Tipo	ØM	L	W	Furo Máx.	J	Peso* kg		
250	1	PF.250.B.1	R3	70	47	26,3	44	20	3,91	380	1	PF.380.B.1	R6	77	64	26,3	48	35	7,5		
	2	PF.250.B.2	R3	86	61	45,3	54	15,5	6,53		2	PF.380.B.2	R6	98	73	45,3	61	25	12,3		
	3	PF.250.B.3	R3	95	67	64,3	59	2,5	8,9		3	PF.380.B.3	R6	110	83	64,3	69	18	17,15		
	4	PF.250.B.4	R3	105	73	83,3	66	1,5	11,65		4	PF.380.B.4	R6	120	90	83,3	75	2	21,1		
	5	PF.250.B.5	R3	110	80	102,3	69	3,5	14,39		5	PF.380.B.5	x	x	x	x	x	x	x	x	x
	6	PF.250.B.6	R3	105	80	121,3	66	0	15,96		6	PF.380.B.6	x	x	x	x	x	x	x	x	x
260	1	PF.260.B.1	R3	68	53	26,3	43	25	4,27	400	1	PF.400.B.1	R6	80	63	26,3	50	33	8		
	2	PF.260.B.2	R3	86	57	45,3	54	12	6,66		2	PF.400.B.2	R6	100	74	45,3	63	28	12,95		
	3	PF.260.B.3	R3	95	68	64,3	59	2,5	9,77		3	PF.400.B.3	R6	95	65	64,3	59	0,7	18		
	4	PF.260.B.4	R3	105	77	83,3	66	0	12,42		4	PF.400.B.4	R6	120	87	83,3	75	1,5	22		
	5	PF.260.B.5	R6	115	80	102,3	72	4	16,3		5	PF.400.B.5	R6	130	95	102,3	81	2	27		
	6	PF.260.B.6	x	x	x	x	x	x	x		6	PF.400.B.6	R6	130	90	121,3	81	0	29,66		
270	1	PF.270.B.1	R3	65	48	26,3	41	20	4,21	420	1	PF.420.B.1	R6	102	75	26,3	64	37,5	12		
	2	PF.270.B.2	R3	86	58	45,3	54	13	6,94		2	PF.420.B.2	R6	102	75	45,3	64	28	14		
	3	PF.270.B.3	R3	95	67	64,3	59	0	10,12		3	PF.420.B.3	R6	114	83	64,3	71	18	19,2		
	4	PF.270.B.4	R3	108	76	83,3	68	1,5	12,89		4	PF.420.B.4	R6	124	87	83,3	78	4	23,5		
	5	PF.270.B.5	R6	115	91	102,3	72	0	17,8		5	PF.420.B.5	R6	133	93	102,3	83	1	28,8		
	6	PF.270.B.6	x	x	x	x	x	x	x		6	PF.420.B.6	x	x	x	x	x	x	x	x	
280	1	PF.280.B.1	R3	71	50	26,3	44	23	4,51	450	1	PF.450.B.1	R6	80	66	26,3	50	4	9,2		
	2	PF.280.B.2	R3	88	62	45,3	55	17	7,39		2	PF.450.B.2	R6	98	74	45,3	61	25	14,63		
	3	PF.280.B.3	R3	98	74	64,3	61	1,5	10,64		3	PF.450.B.3	R6	112	83	64,3	70	4	20,3		
	4	PF.280.B.4	R3	110	76	83,3	69	1,5	13,68		4	PF.450.B.4	R6	105	85	83,3	66	1,7	22,7		
	5	PF.280.B.5	R6	114	82	102,3	71	0	17,48		5	PF.450.B.5	R6	135	100	102,3	84	3	32		
	6	PF.280.B.6	R3	105	80	121,3	66	0	17,8		6	PF.450.B.6	R6	120	95	121,3	75	0	34,63		
290	1	PF.290.B.1	R3	70	53	26,3	44	25	4,69	480	1	PF.480.B.1	R6	80	55	26,3	50	28,7	13		
	2	PF.290.B.2	R3	88	62	45,3	55	17	8,03		2	PF.480.B.2	R6	100	76	45,3	63	36	15		
	3	PF.290.B.3	R3	90	62	64,3	56	2	9,89		3	PF.480.B.3	R6	121	91	64,3	76	24	24		
	4	PF.290.B.4	R3	112	75	83,3	70	0	14,39		4	PF.480.B.4	R6	130	91	83,3	81	8	29		
	5	PF.290.B.5	R6	117	82	102,3	73	1,5	18,2		5	PF.480.B.5	x	x	x	x	x	x	x	x	
	6	PF.290.B.6	x	x	x	x	x	x	x		6	PF.480.B.6	x	x	x	x	x	x	x	x	
300	1	PF.300.B.1	R3	70	51	26,3	44	24	4,76	500	1	PF.500.B.1	R6	82	56	26,3	51	28,6	12		
	2	PF.300.B.2	R3	84	64	45,3	53	15	7,64		2	PF.500.B.2	R6	104	80	45,3	65	32	18		
	3	PF.300.B.3	R3	102	67	64,3	64	5,7	11,8		3	PF.500.B.3	R6	105	75	64,3	66	11	21		
	4	PF.300.B.4	R3	111	80	83,3	69	4	14,52		4	PF.500.B.4	R6	130	94	83,3	81	8	30,3		
	5	PF.300.B.5	R6	115	85	102,3	72	2,5	18,6		5	PF.500.B.5	R6	140	99	102,3	88	0	37		
	6	PF.300.B.6	R6	105	90	121,3	66	0	20,3		6	PF.500.B.6	R6	130	100	121,3	81	0	38,72		
320	1	PF.320.B.1	R6	74	56	26,3	46	29	5,92	550	1	PF.550.B.1	R6	86	65	26,3	54	39	16		
	2	PF.320.B.2	R6	92	67	45,3	58	19	9,12		2	PF.550.B.2	R6	105	73	45,3	66	27	21		
	3	PF.320.B.3	R6	104	74	64,3	65	9	13,53		3	PF.550.B.3	R6	126	87	64,3	79	18	29,52		
	4	PF.320.B.4	R6	115	81	83,3	72	2	17		4	PF.550.B.4	R6	110	90	83,3	69	7	35		
	5	PF.320.B.5	x	x	x	x	x	x	x		5	PF.550.B.5	R6	145	108	102,3	91	0	44,25		
	6	PF.320.B.6	x	x	x	x	x	x	x		6	PF.550.B.6	R6	145	100	121,3	91	0	41,27		
350	1	PF.350.B.1	R6	75	59	26,3	47	33	6,5	600	1	PF.600.B.1	R6	92	74	26,3	58	47	19		
	2	PF.350.B.2	R6	80	60	45,3	50	14,7	9,47		2	PF.600.B.2	R6	108	80	45,3	68	31	24		
	3	PF.350.B.3	R6	105	78	64,3	66	10	15		3	PF.600.B.3	R6	125	90	64,3	78	24	33		
	4	PF.350.B.4	R6	118	86	83,3	74	4	19,25		4	PF.600.B.4	R6	140	109	83,3	88	19	42		
	5	PF.350.B.5	R6	126	88	102,3	79	0	23		5	PF.600.B.5	R6	125	102	102,3	78	0	46,3		
	6	PF.350.B.6	R6	110	90	121,3	69	0	24,4		6	PF.600.B.6	R6	130	100	121,3	81	0	47		

Fundição Mademil Ltda.

Rua 26 de maio, 530 - CEP. 88868-000 - Caravággio - Nova Veneza - SC

Fone: (48) 3436-6404 / Fax: (48) 3436-6426

[vendas@mademil.com.br](mailto: vendas@mademil.com.br)

Rev. 32 - 16/06/09

POLIAS DE FERRO EM V PERFIL B-SPB

ØD Exter.	Nº Canais	Código	Tipo	ØM	L	W	Furo Máx.	J	Peso* kg
650	1	PF.650.B.1	x	x	x	x	x	x	x
	2	PF.650.B.2	R6	105	68	45,3	66	14,7	23,5
	3	PF.650.B.3	R6	131	94	64,3	82	27	38,5
	4	PF.650.B.4	R6	138	101	83,3	86	21	47,35
	5	PF.650.B.5	R6	130	110	102,3	81	6	54,5
	6	PF.650.B.6	x	X	x	x	x	x	X
700	1	PF.700.B.1	x	x	x	x	x	x	x
	2	PF.700.B.2	R6	120	90	45,3	75	47	31
	3	PF.700.B.3	R6	132	95	64,3	83	27	41,5
	4	PF.700.B.4	R6	140	106	83,3	88	18	51,5
	5	PF.700.B.5	R6	156	112	102,3	98	7,5	61,5
	6	PF.700.B.6	x	x	x	x	x	x	x

Fundição Mademil Ltda.

Rua 26 de maio, 530 - CEP. 88868-000 - Caravággio - Nova Veneza - SC

Fone: (48) 3436-6404 / Fax: (48) 3436-6426

vendas@mademil.com.br

Rev. 32 - 16/06/09